

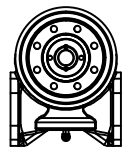
**ZEUS** HYDRATECH LTD

*Global Suppliers of Premium Hydraulic Components*



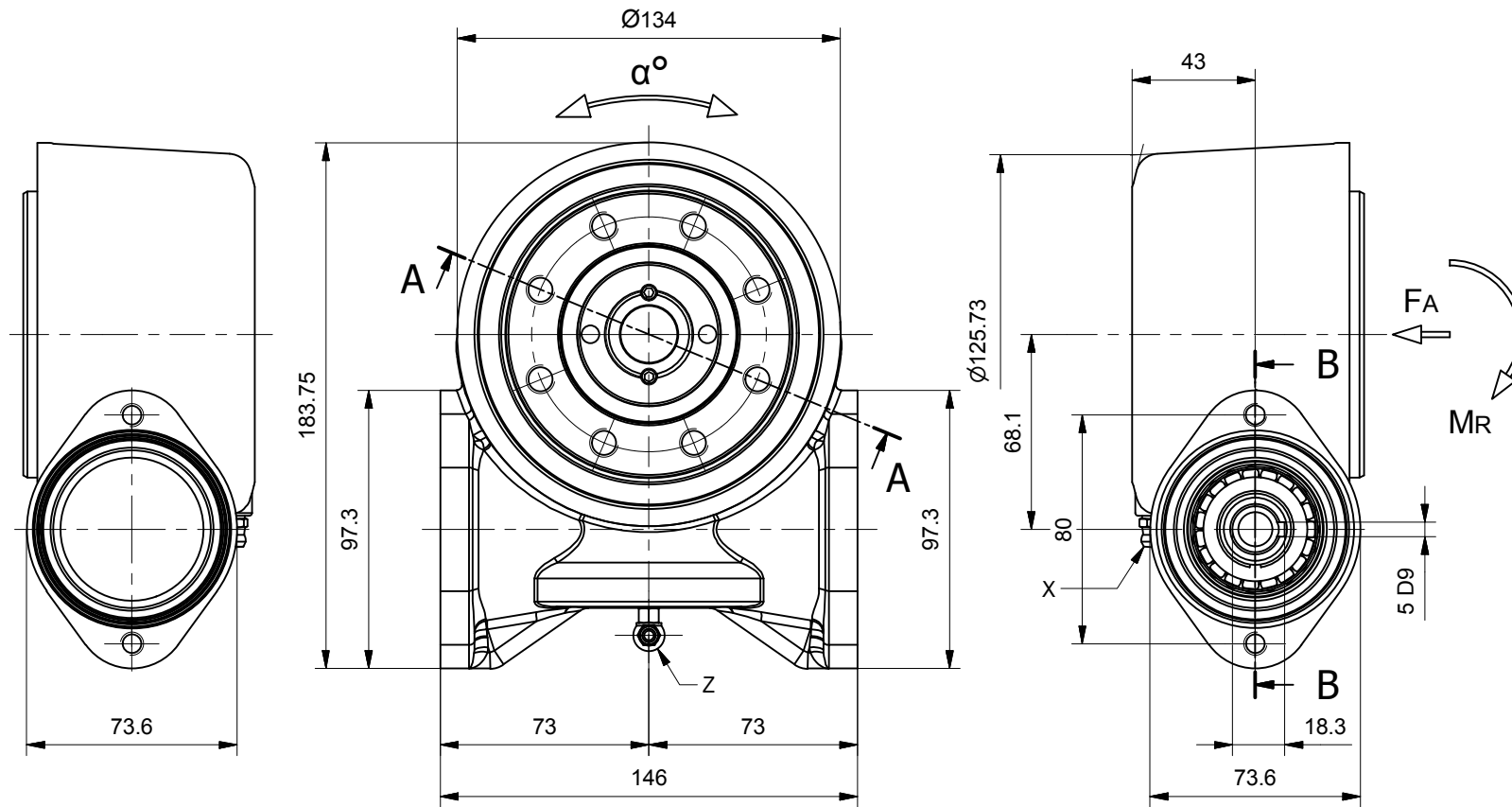
**Official UK Distributor for Meta Hydraulic Slew Drives**

T: +44(0)1172 130042. E: [sales@zeushydratech.com](mailto:sales@zeushydratech.com). W: [zeushydratech.com](http://zeushydratech.com)



# SCHEDA TECNICA TAVOLA DI ROTAZIONE

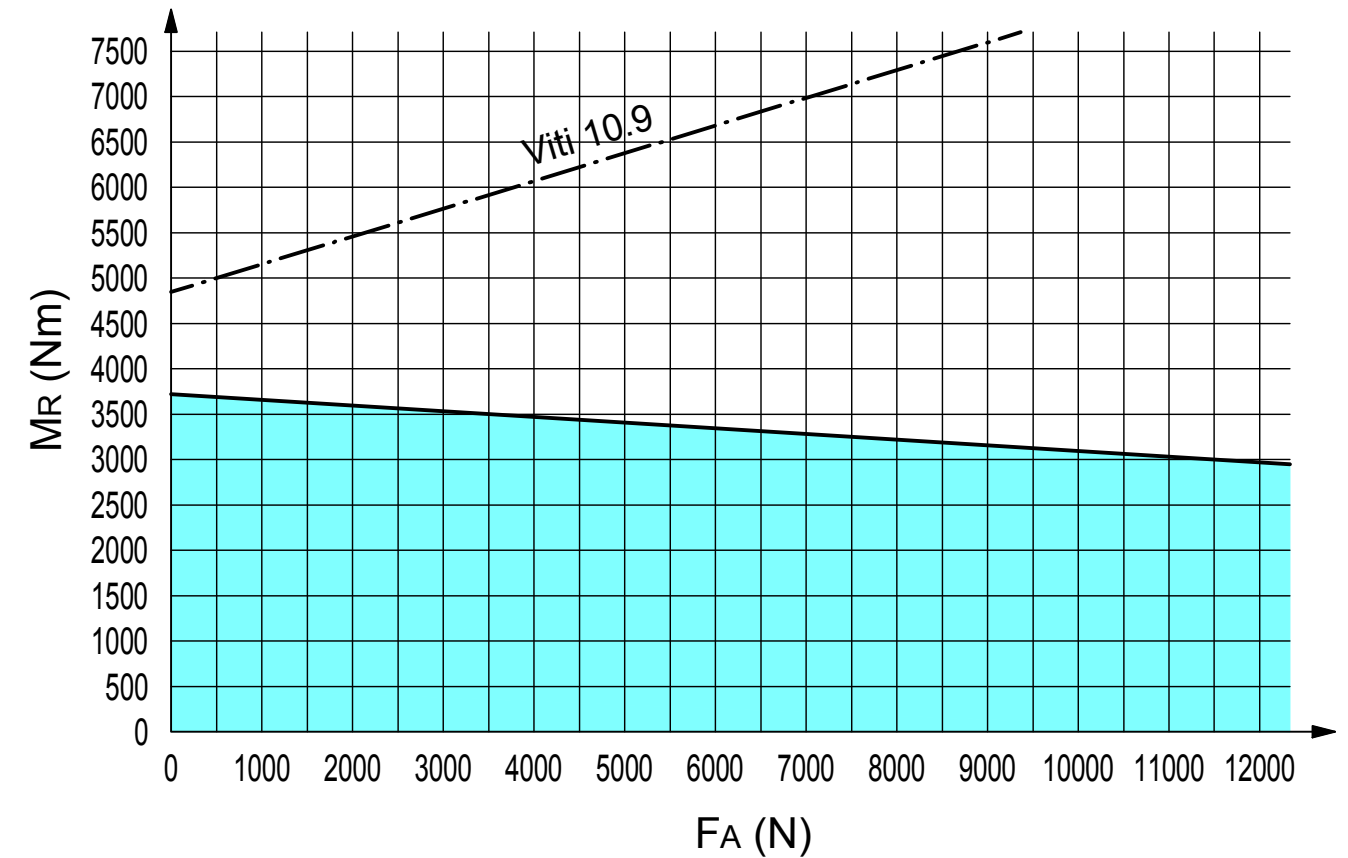
## Slewing drive data sheet



Ingrassatori - Grease fittings  
 X = cuscinetti - bearings  
 Z = vite senza fine - worm

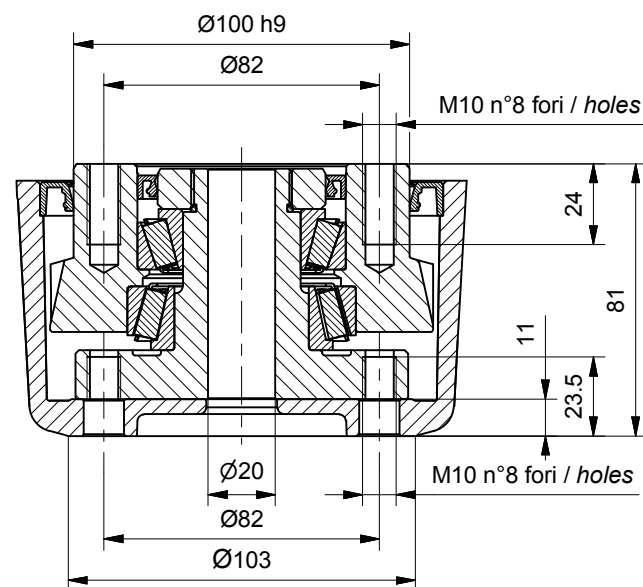
### DIAGRAMMA CARICHI LIMITE (carichi di compressione)

### LIMITING LOAD DIAGRAM (compressive load)

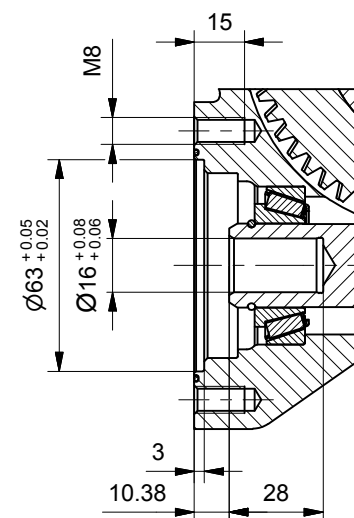


### DATI TECNICI - TECHNICAL DATA

Fori di fissaggio - Mounting holes  
 Sez. A-A



Flangiatura motore - Input flange  
 Sez. B-B

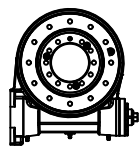


Rapporto di riduzione tavola Slewing drive gear ratio	1 : 54	Attacco encoder: Nessuna predisposizione Encoder connection: No predisposition	
Giri max. ingresso tavola (rpm) Slewing drive max. input rpm (rpm)	70	Irreversibilità del moto Irreversibility of motion	Si - Yes
Coppia max. ingresso tavola (Nm) Slewing drive max. input torque (Nm)	15	Angolo di rotazione $\alpha$ Rotation angle $\alpha$	360°
Coppia max. uscita tavola (Nm) Slewing drive max. output torque (Nm)	400		
Coppia max. di blocco tavola (Nm) Slewing drive max. holding torque (Nm)	750	Peso (kg) Weight (kg)	5,75

Eventuali condizioni di impiego che siano al di fuori dei limiti operativi specificati in questa scheda, dovranno essere preventivamente approvate da MetaHydraulic.  
 Any conditions of use that are outside the operating limits specified in this sheet must be previously approved by MetaHydraulic.  
 Le caratteristiche tecniche e l'estetica del prodotto possono essere soggette a modifiche senza obbligo di preavviso.  
 Specifications are subject to change without notice.

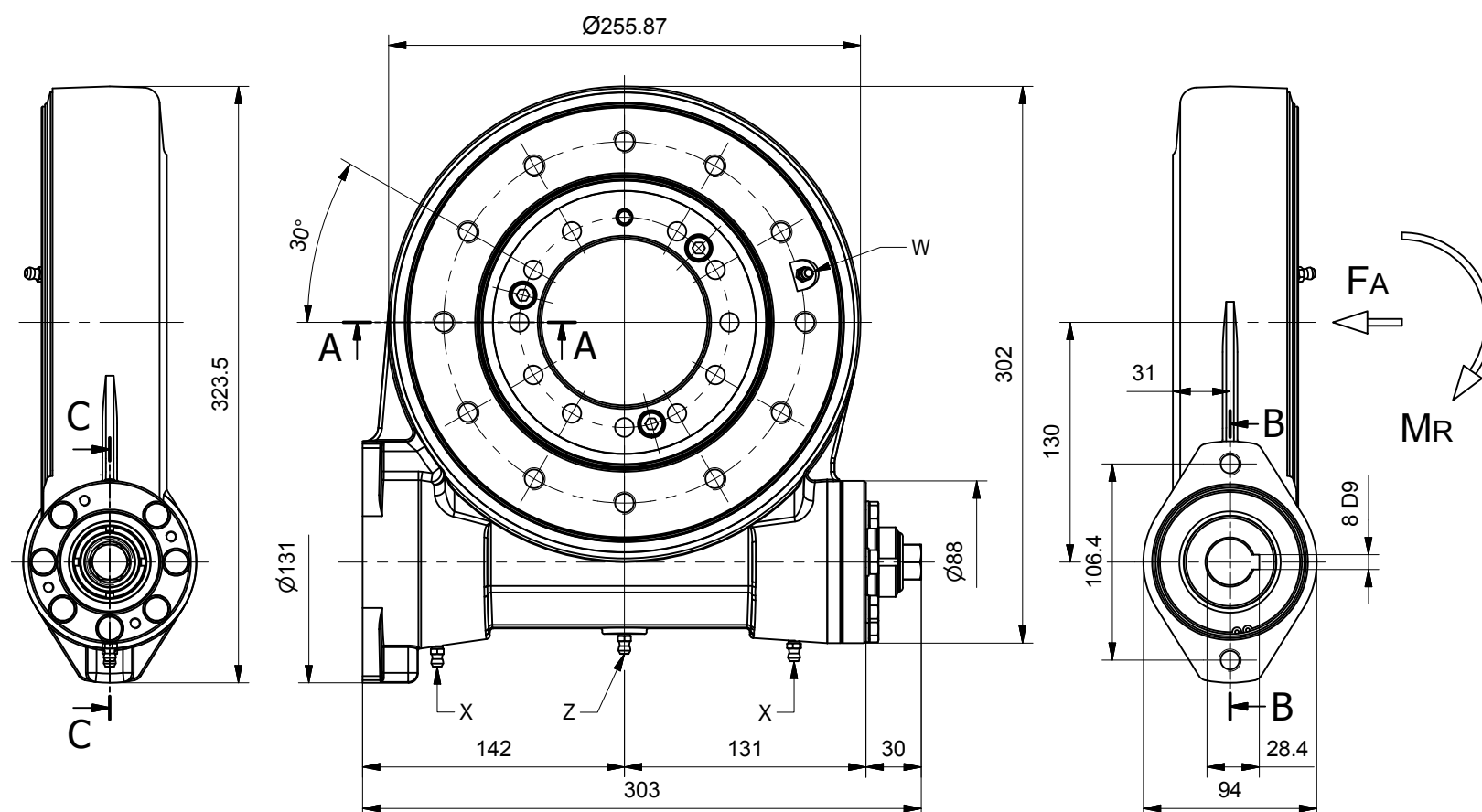
**Cod. GRCDK001140000002**

**Rev. 04**



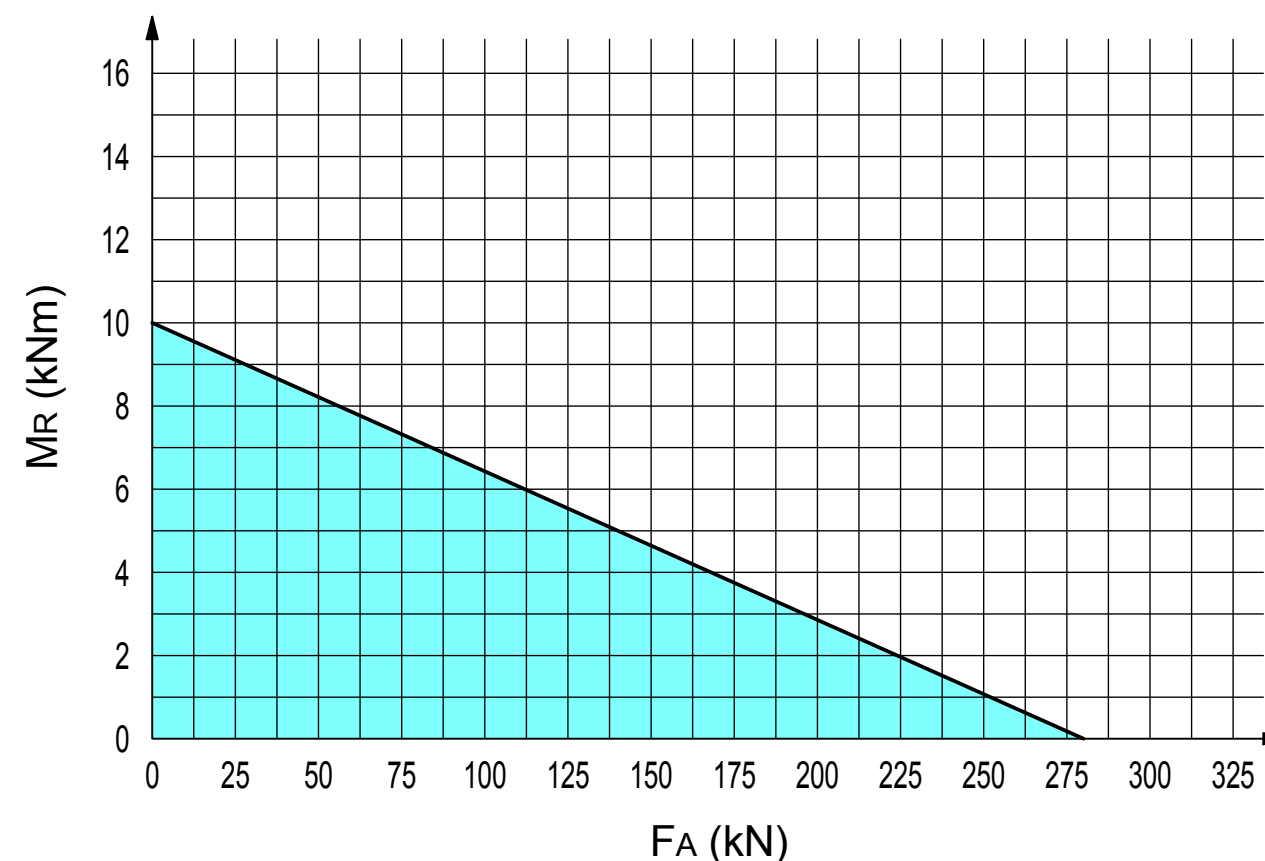
# SCHEDA TECNICA TAVOLA DI ROTAZIONE

## Slewing drive data sheet



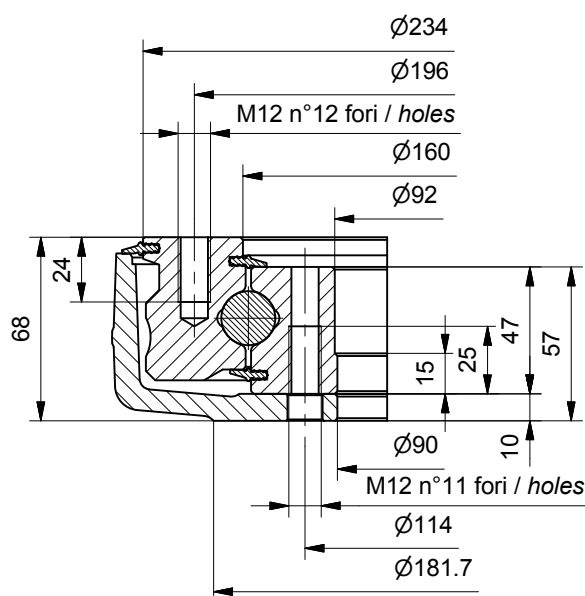
Ingrassatori - Grease fittings  
 X = cuscinetti - bearings  
 Z = vite senza fine - worm  
 W = piste sfere - raceway

### DIAGRAMMA CARICHI LIMITE (carichi di compressione) LIMITING LOAD DIAGRAM (compressive load)

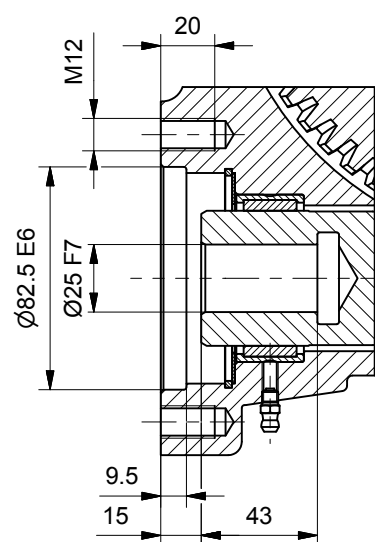


### DATI TECNICI - TECHNICAL DATA

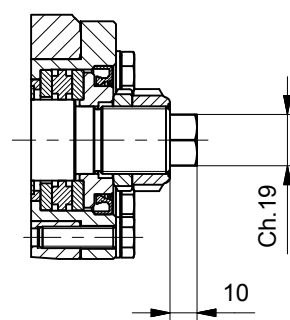
#### Fori di fissaggio - Mounting holes Sez. A-A



#### Flangiatura motore - Input flange Sez. B-B



#### Fissaggio encoder - Encoder mounting Sez. C-C

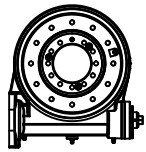


Rapporto di riduzione tavola Slewing drive gear ratio	1 : 63	Attacco encoder: Esagono ch. 19 mm Encoder connection: Hexagon key 19 mm
Giri max. ingresso tavola (rpm) Slewing drive max. input rpm (rpm)	80	Irreversibilità del moto Irreversibility of motion
Coppia max. nominale tavola (Nm) Slewing drive max. rated torque (Nm)	1410	Non garantita Not guaranteed
Coppia max. di picco tavola (Nm) Slewing drive max. peak torque (Nm)	2200	Codice freno motore Motor brake code
Coppia max. di blocco tavola (Nm) Slewing drive max. holding torque (Nm)	2500	Peso (kg) Weight (kg)
		18,5

Eventuali condizioni di impiego che siano al di fuori dei limiti operativi specificati in questa scheda, dovranno essere preventivamente approvate da MetaHydraulic. Le caratteristiche tecniche e l'estetica del prodotto possono essere soggette a modifiche senza obbligo di preavviso.  
 Any conditions of use that are outside the operating limits specified in this sheet must be previously approved by MetaHydraulic.  
 Specifications are subject to change without notice.

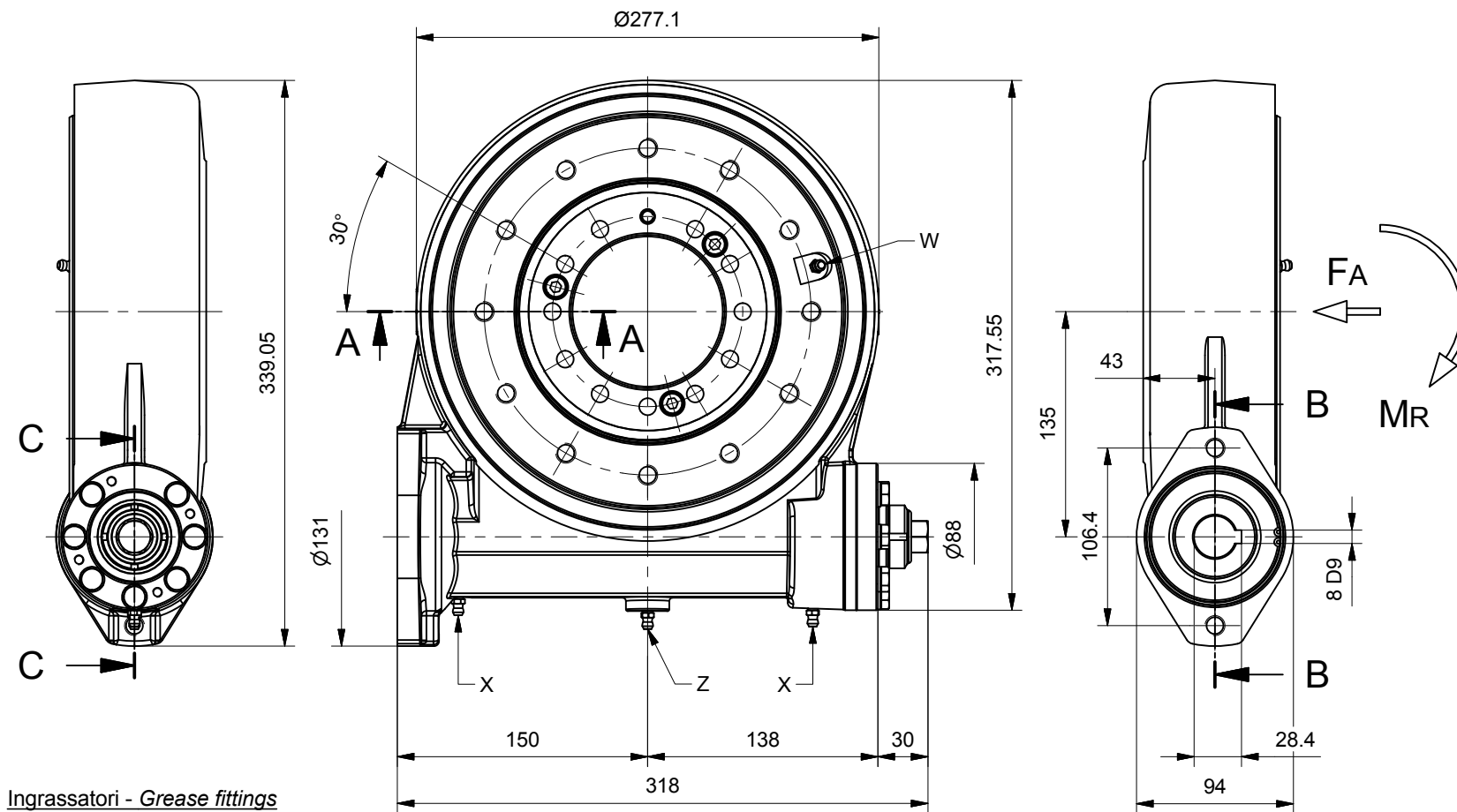
**Cod. GRADK002280000000**

**Rev. 02**



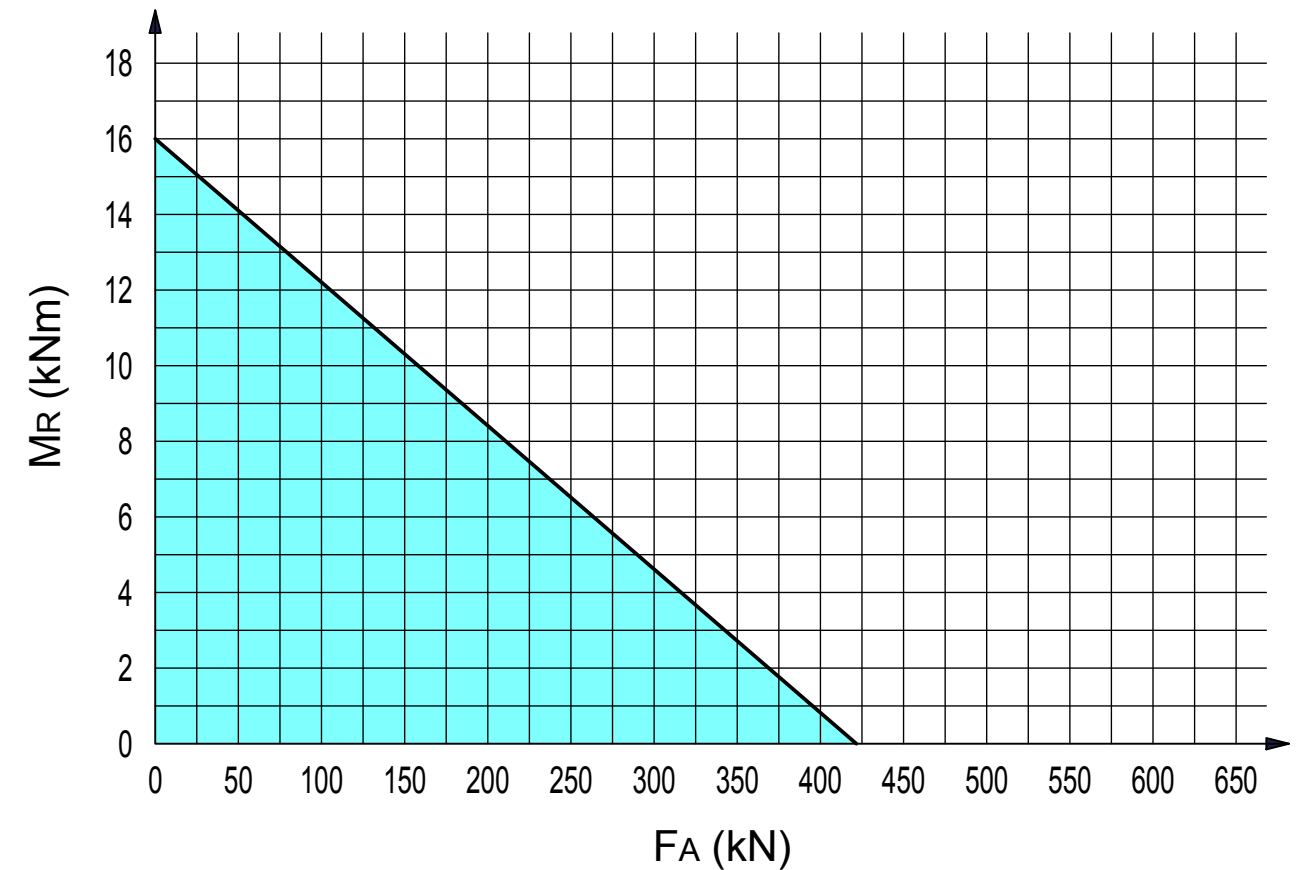
# SCHEDA TECNICA TAVOLA DI ROTAZIONE

## Slewing drive data sheet



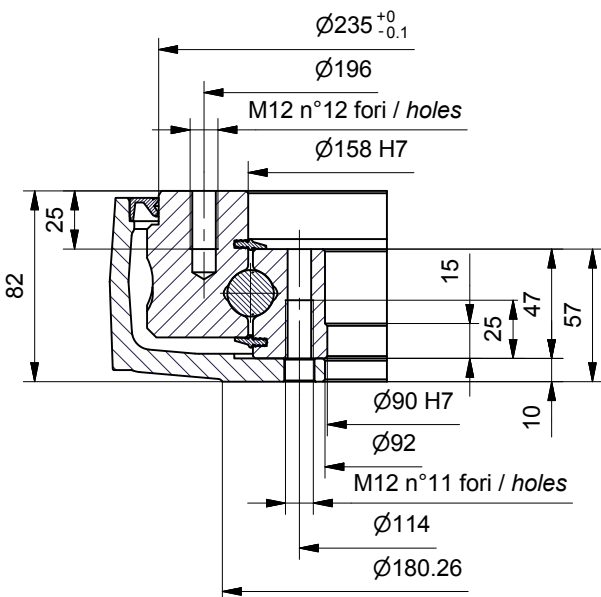
Ingrassatori - Grease fittings  
 X = cuscinetti - bearings  
 Z = vite senza fine - worm  
 W = piste sfere - raceway

### DIAGRAMMA CARICHI LIMITE (carichi di compressione) LIMITING LOAD DIAGRAM (compressive load)

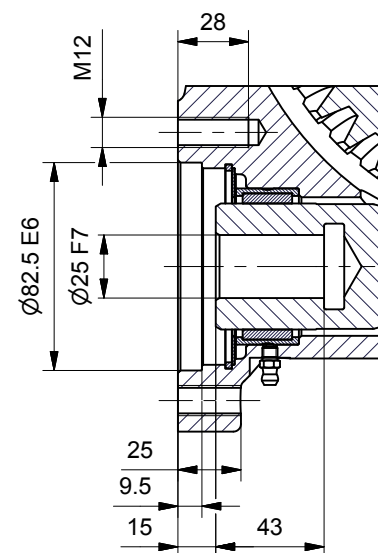


### DATI TECNICI - TECHNICAL DATA

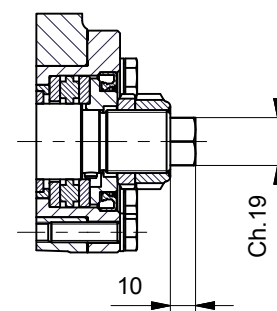
#### Fori di fissaggio - Mounting holes Sez. A-A



#### Flangiatura motore - Input flange Sez. B-B



#### Fissaggio encoder - Encoder mounting Sez. C-C



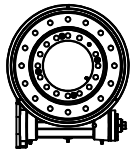
Rapporto di riduzione tavola Slewing drive gear ratio	1 : 46	Attacco encoder: Esagono ch.19 mm Encoder connection: Hexagon key 19 mm
Giri max. ingresso tavola (rpm) Slewing drive max. input rpm (rpm)	60	Irreversibilità del moto Irreversibility of motion
Coppia max. nominale tavola (Nm) Slewing drive max. rated torque (Nm)	2520	Non garantita Not guaranteed
Coppia max. di picco tavola (Nm) Slewing drive max. peak torque (Nm)	3280	Codice freno motore Motor brake code
Coppia max. di blocco tavola (Nm) Slewing drive max. holding torque (Nm)	3280	Peso (kg) Weight (kg)
		22,5

Eventuali condizioni di impiego che siano al di fuori dei limiti operativi specificati in questa scheda, dovranno essere preventivamente approvate da MetaHydraulic. Le caratteristiche tecniche e l'estetica del prodotto possono essere soggette a modifiche senza obbligo di preavviso.  
 Any conditions of use that are outside the operating limits specified in this sheet must be previously approved by MetaHydraulic. Specifications are subject to change without notice.

**Cod. GRCDK002560000000**

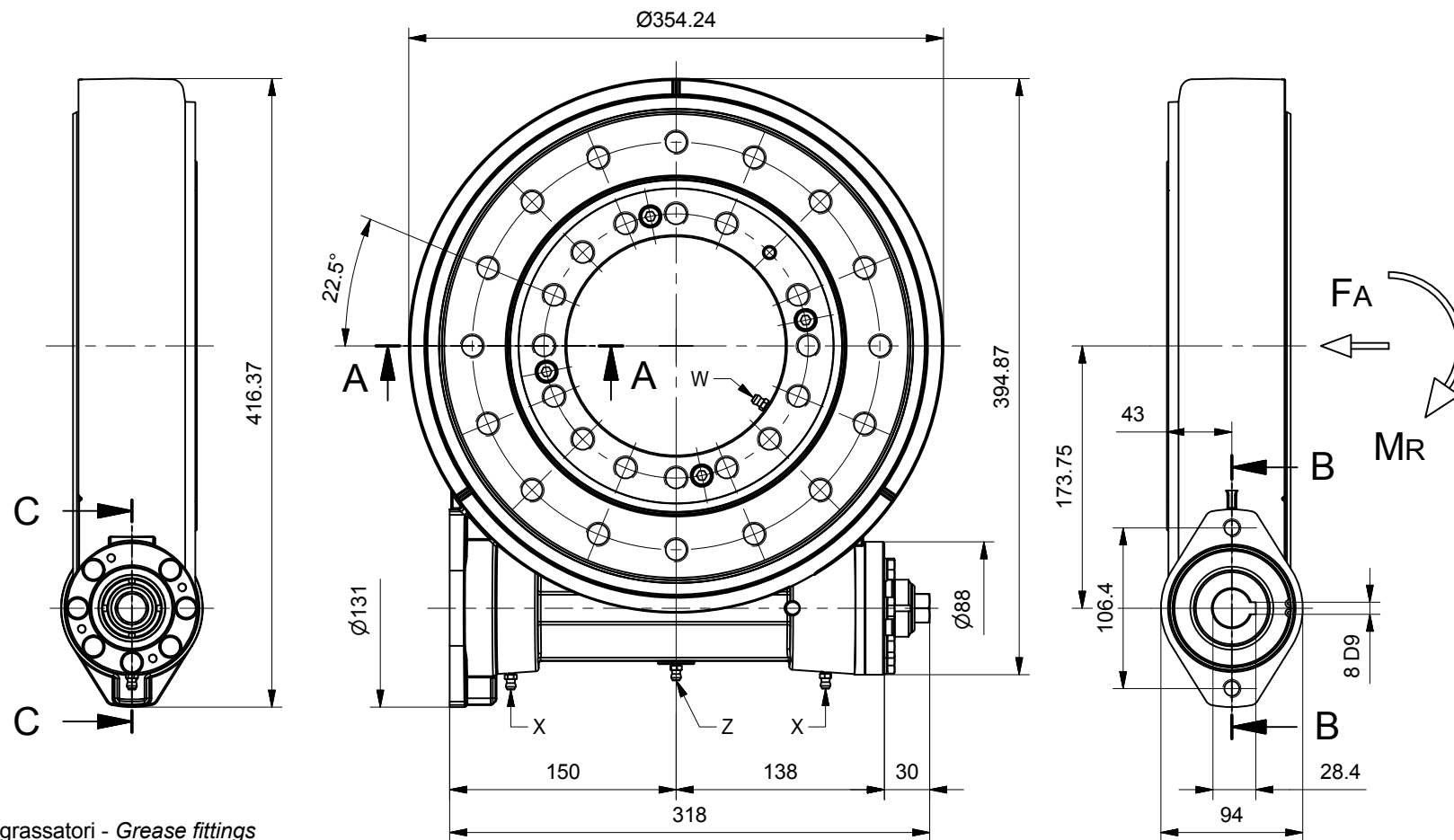
**Rev. 01**





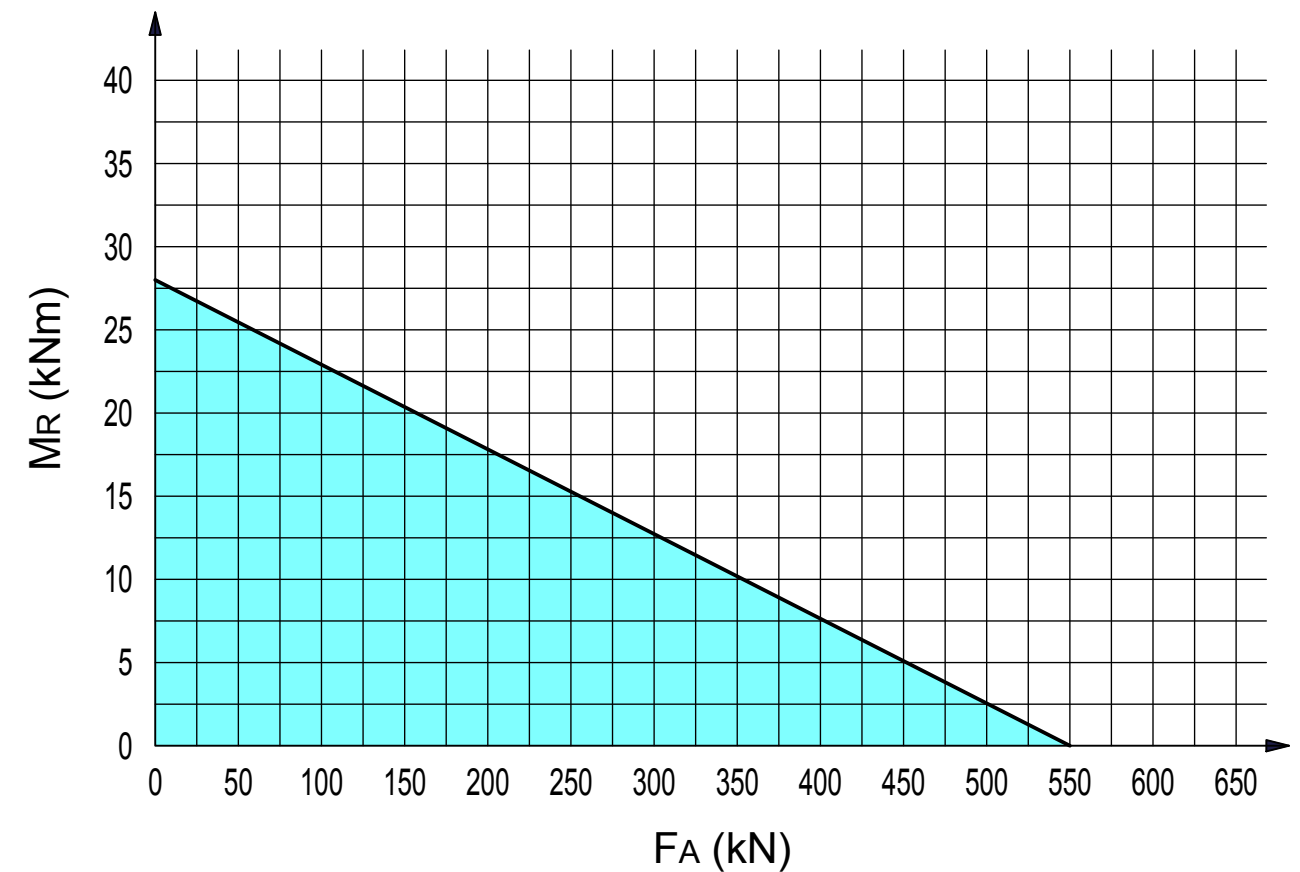
# SCHEDA TECNICA TAVOLA DI ROTAZIONE

## Slewing drive data sheet



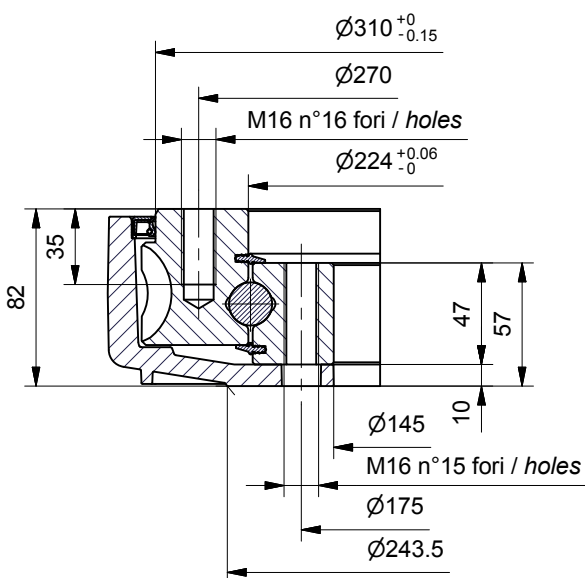
Ingrassatori - Grease fittings  
 X = cuscinetti - bearings  
 Z = vite senza fine - worm  
 W = piste sfere - raceway

### DIAGRAMMA CARICHI LIMITE (carichi di compressione) LIMITING LOAD DIAGRAM (compressive load)

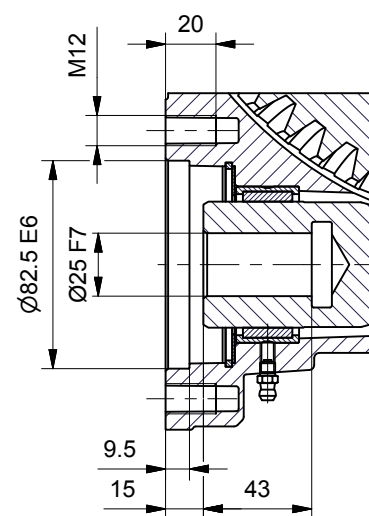


### DATI TECNICI - TECHNICAL DATA

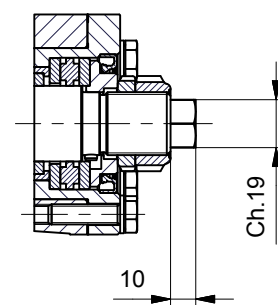
#### Fori di fissaggio - Mounting holes Sez. A-A



#### Flangiatura motore - Input flange Sez. B-B



#### Fissaggio encoder - Encoder mounting Sez. C-C

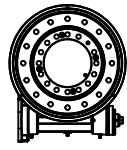


Rapporto di riduzione tavola Slewing drive gear ratio	1 : 61	Attacco encoder: Esagono ch.19 mm Encoder connection: Hexagon key 19 mm	
Giri max. ingresso tavola (rpm) Slewing drive max. input rpm (rpm)	79	Irreversibilità del moto Irreversibility of motion	Non garantita Not guaranteed
Coppia max. nominale tavola (Nm) Slewing drive max. rated torque (Nm)	4480	Codice freno motore Motor brake code	-
Coppia max. di picco tavola (Nm) Slewing drive max. peak torque (Nm)	9100		
Coppia max. di blocco tavola (Nm) Slewing drive max. holding torque (Nm)	9100	Peso (kg) Weight (kg)	32,6

Eventuali condizioni di impiego che siano al di fuori dei limiti operativi specificati in questa scheda, dovranno essere preventivamente approvate da MetaHydraulic. Le caratteristiche tecniche e l'estetica del prodotto possono essere soggette a modifiche senza obbligo di preavviso.  
 Any conditions of use that are outside the operating limits specified in this sheet must be previously approved by MetaHydraulic.  
 Specifications are subject to change without notice.

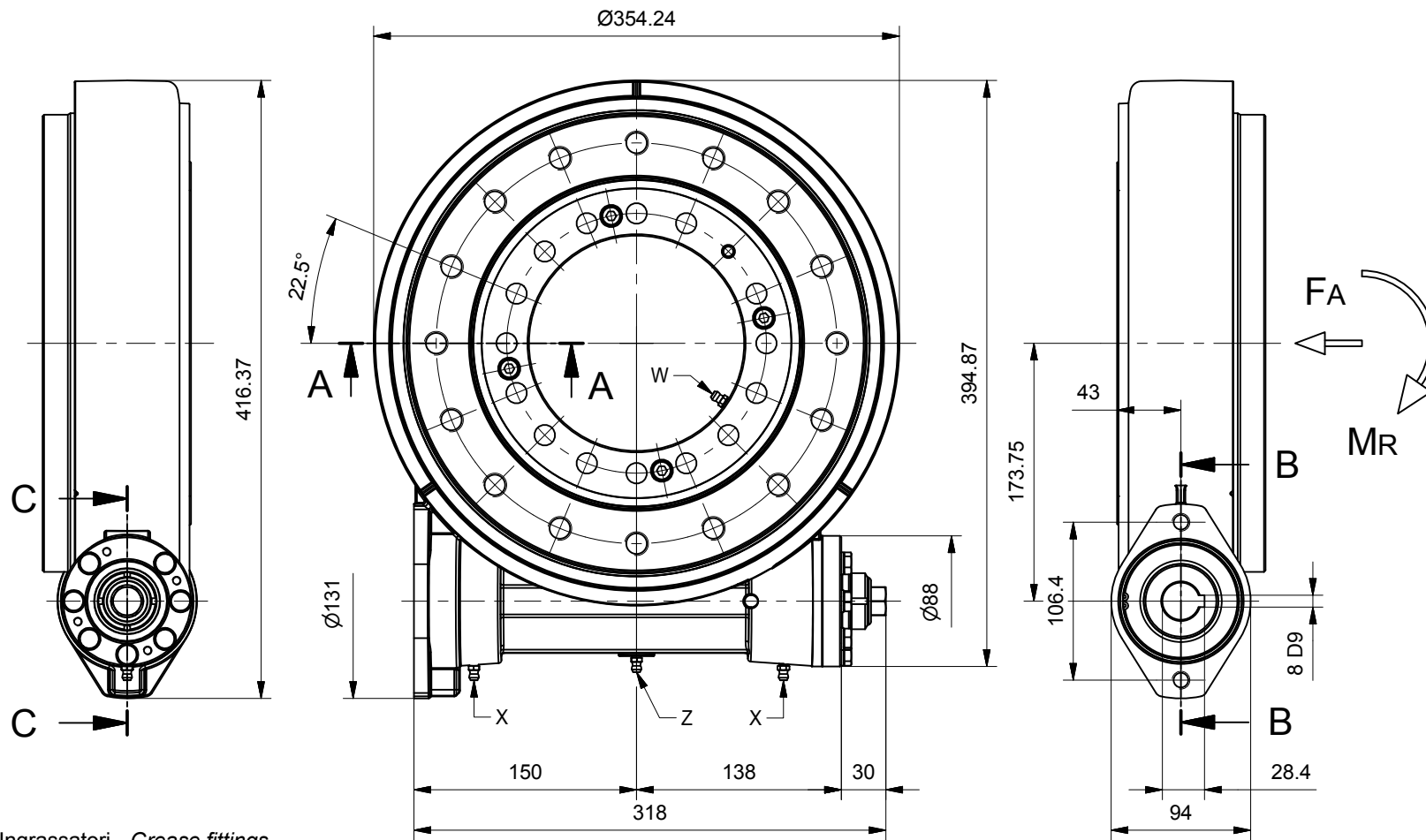
**Cod. GRCDK003160000000**

**Rev. 01**



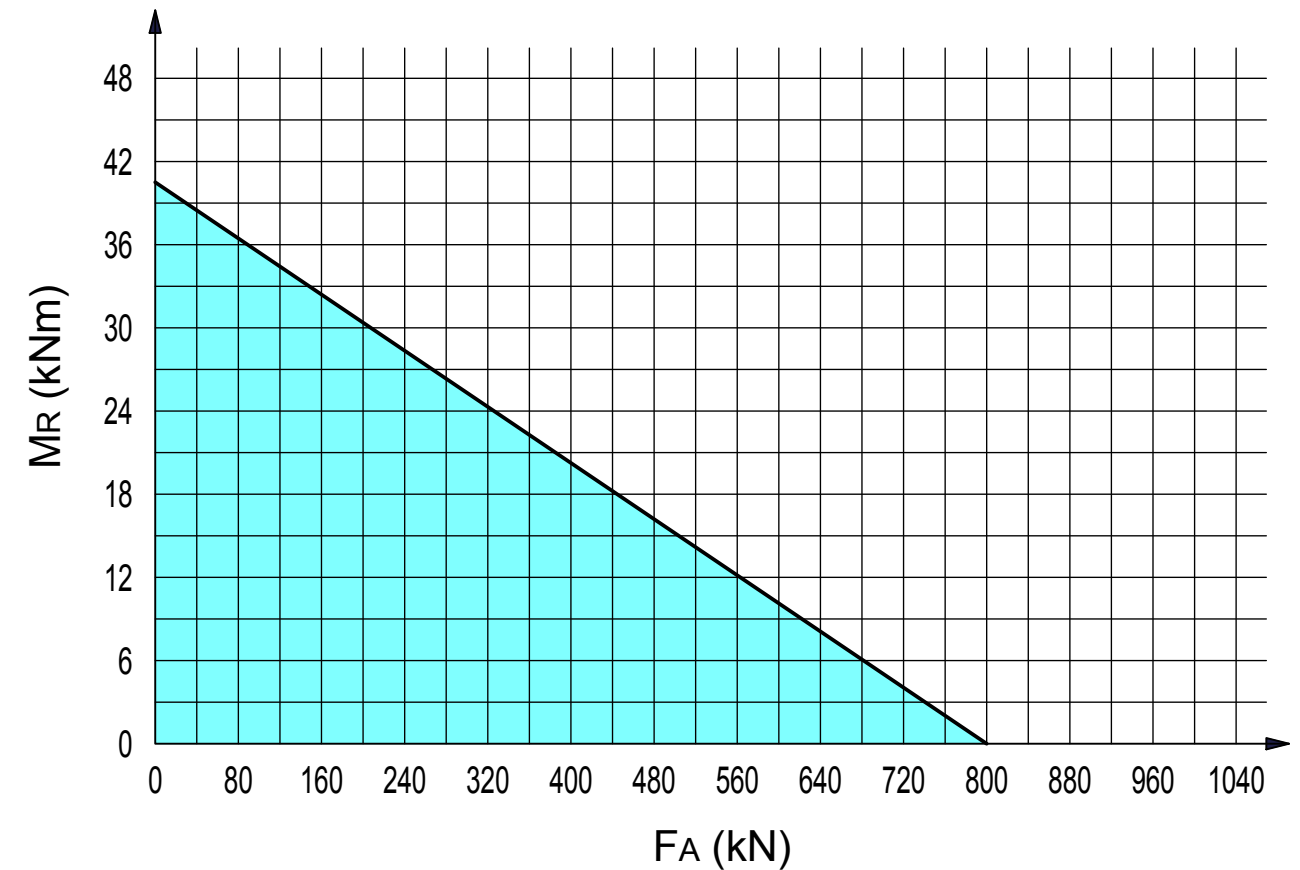
# SCHEDA TECNICA TAVOLA DI ROTAZIONE

## Slewing drive data sheet



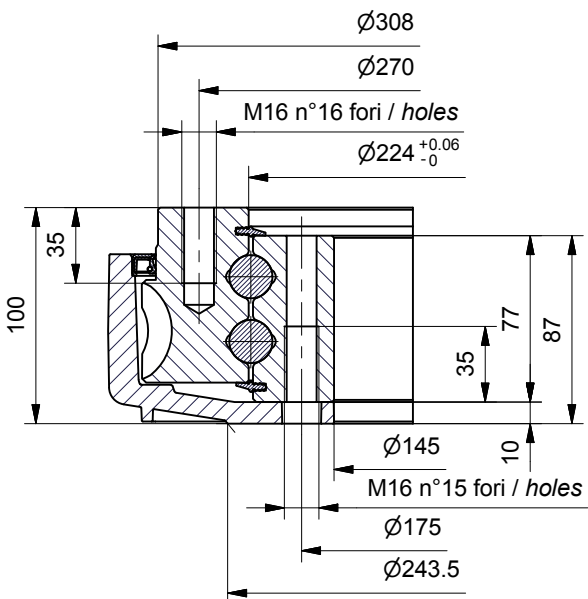
Ingrassatori - Grease fittings  
 X = cuscinetti - bearings  
 Z = vite senza fine - worm  
 W = piste sfere - raceway

### DIAGRAMMA CARICHI LIMITE (carichi di compressione) LIMITING LOAD DIAGRAM (compressive load)

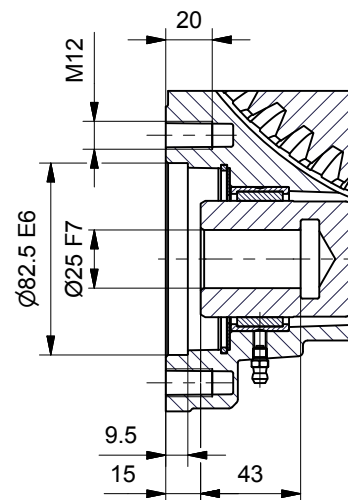


### DATI TECNICI - TECHNICAL DATA

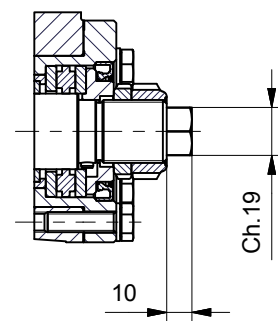
#### Fori di fissaggio - Mounting holes Sez. A-A



#### Flangiatura motore - Input flange Sez. B-B



#### Fissaggio encoder - Encoder mounting Sez. C-C

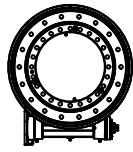


Rapporto di riduzione tavola Slewing drive gear ratio	1 : 61	Attacco encoder: Esagono ch.19 mm Encoder connection: Hexagon key 19 mm	
Giri max. ingresso tavola (rpm) Slewing drive max. input rpm (rpm)	79	Irreversibilità del moto Irreversibility of motion	Non garantita Not guaranteed
Coppia max. nominale tavola (Nm) Slewing drive max. rated torque (Nm)	4480	Codice freno motore Motor brake code	-
Coppia max. di picco tavola (Nm) Slewing drive max. peak torque (Nm)	9100		
Coppia max. di blocco tavola (Nm) Slewing drive max. holding torque (Nm)	9100	Peso (kg) Weight (kg)	41,5

Eventuali condizioni di impiego che siano al di fuori dei limiti operativi specificati in questa scheda, dovranno essere preventivamente approvate da MetaHydraulic. Le caratteristiche tecniche e l'estetica del prodotto possono essere soggette a modifiche senza obbligo di preavviso.  
 Any conditions of use that are outside the operating limits specified in this sheet must be previously approved by MetaHydraulic.  
 Specifications are subject to change without notice.

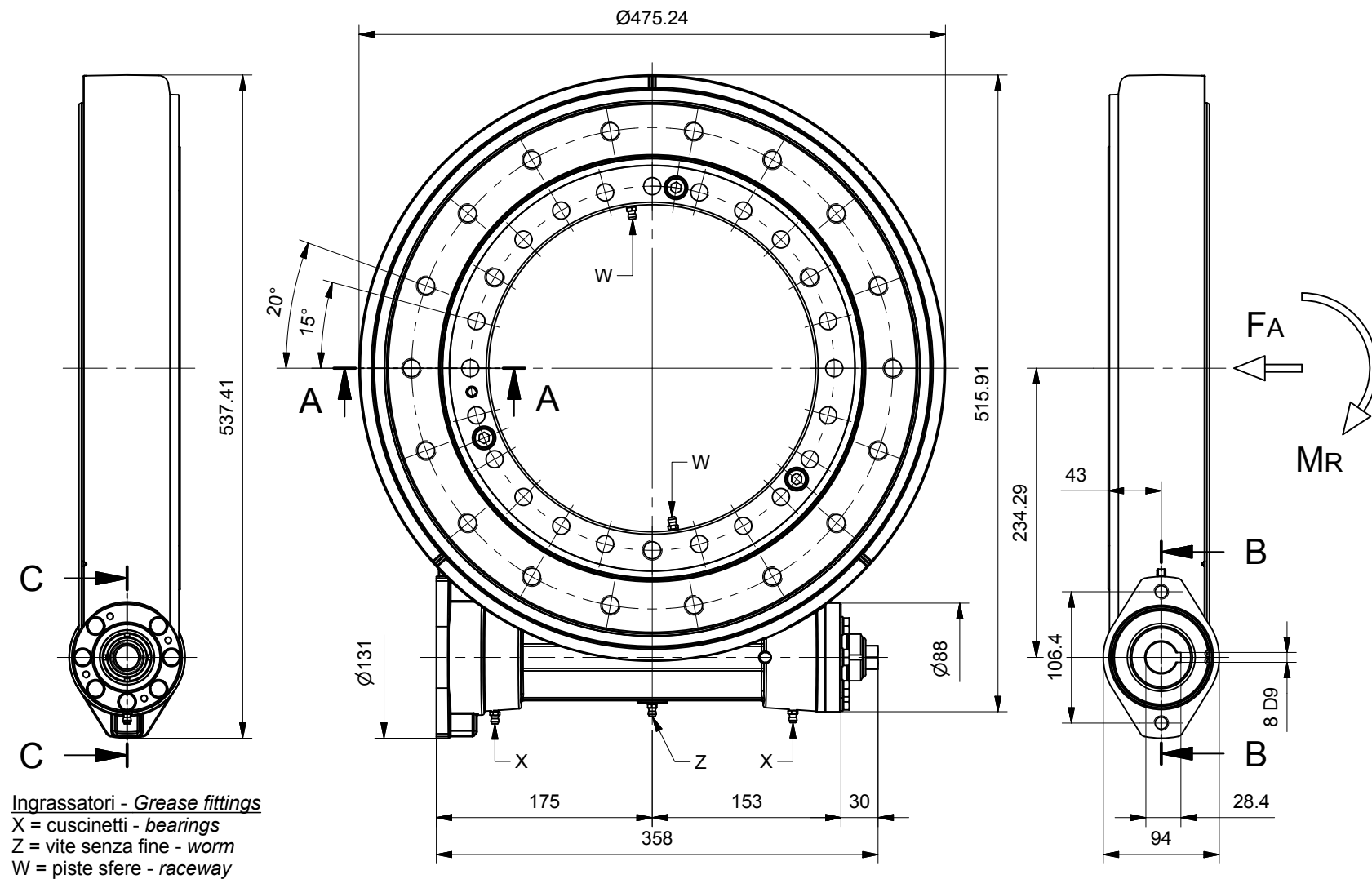
**Cod. GRCDK023160000000**

**Rev. 01**

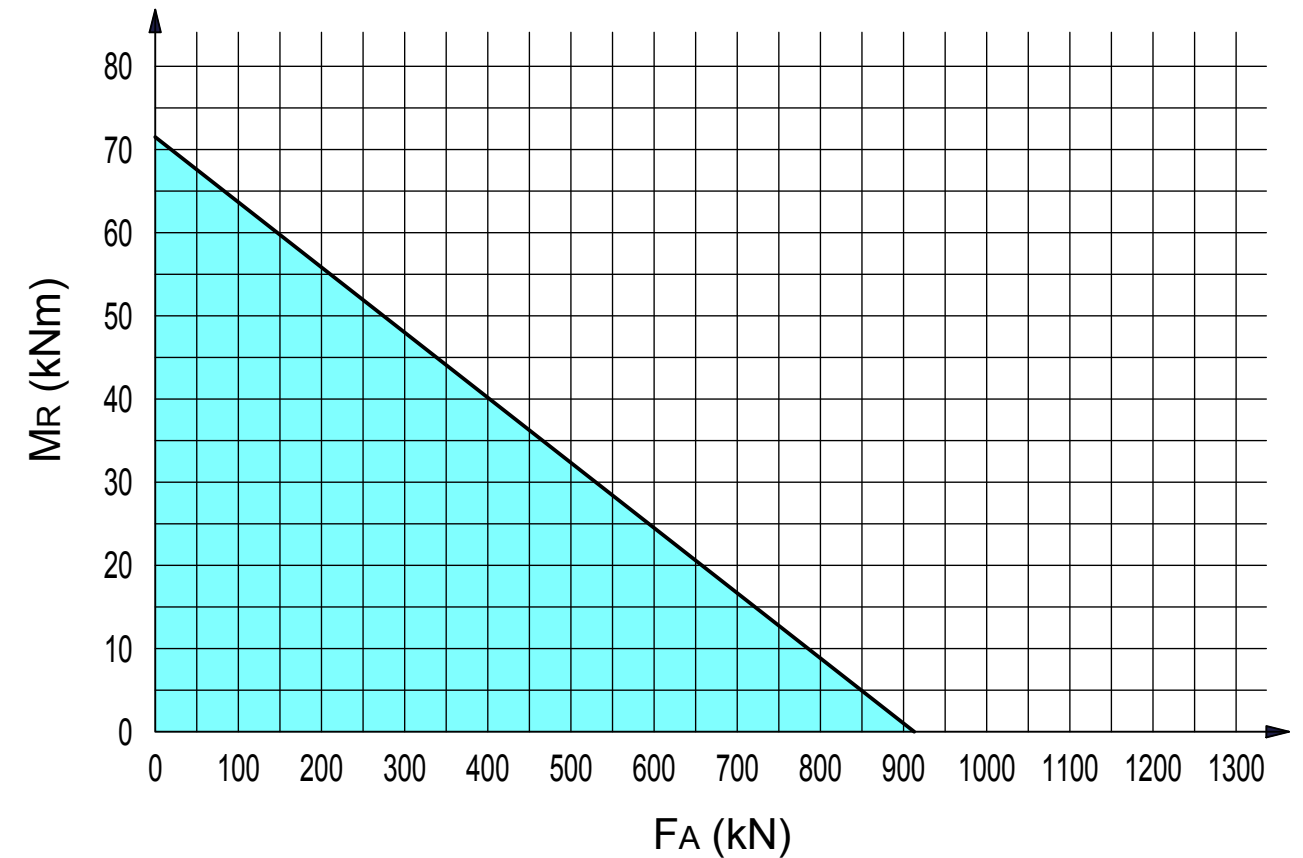


# SCHEDA TECNICA TAVOLA DI ROTAZIONE

## Slewing drive data sheet

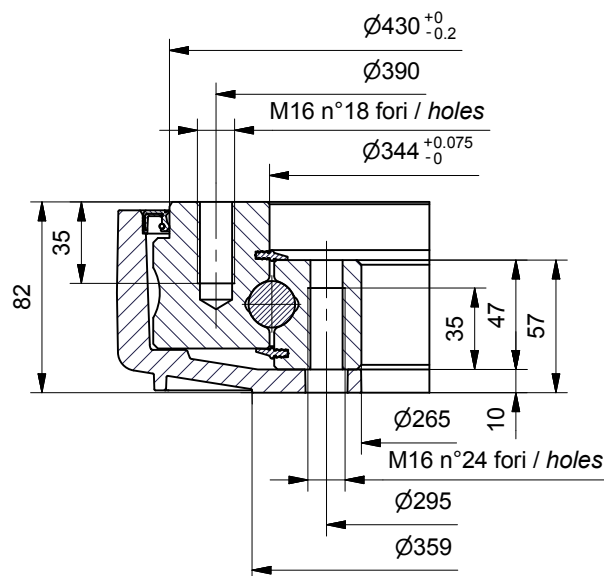


### DIAGRAMMA CARICHI LIMITE (carichi di compressione) LIMITING LOAD DIAGRAM (compressive load)

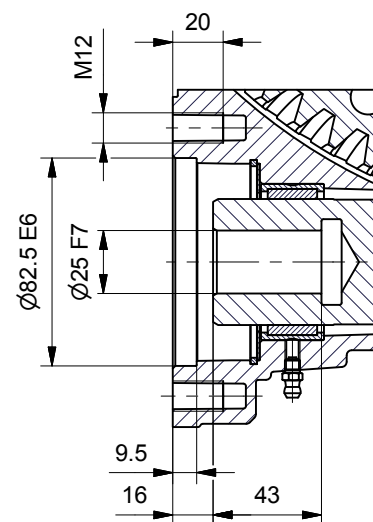


### DATI TECNICI - TECHNICAL DATA

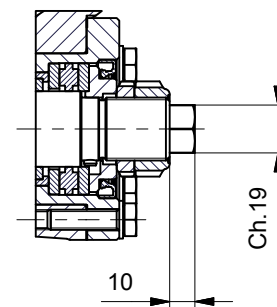
Fori di fissaggio - Mounting holes  
Sez. A-A



Flangiatura motore - Input flange  
Sez. B-B



Fissaggio encoder - Encoder mounting  
Sez. C-C



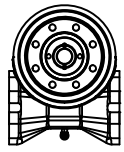
Rapporto di riduzione tavola Slewing drive gear ratio	1 : 85	Attacco encoder: Esagono ch. 19mm Encoder connection: Hexagon key 19mm	
Giri max. ingresso tavola (rpm) Slewing drive max. input rpm (rpm)	110	Irreversibilità del moto Irreversibility of motion	Non garantita Not guaranteed
Coppia max. nominale tavola (Nm) Slewing drive max. rated torque (Nm)	6250	Codice freno motore Motor brake code	-
Coppia max. di picco tavola (Nm) Slewing drive max. peak torque (Nm)	12600		
Coppia max. di blocco tavola (Nm) Slewing drive max. holding torque (Nm)	12600	Peso (kg) Weight (kg)	47.6

Eventuali condizioni di impiego che siano al di fuori dei limiti operativi specificati in questa scheda, dovranno essere preventivamente approvate da MetaHydraulic. Le caratteristiche tecniche e l'estetica del prodotto possono essere soggette a modifiche senza obbligo di preavviso.  
Any conditions of use that are outside the operating limits specified in this sheet must be previously approved by MetaHydraulic. Specifications are subject to change without notice.

**Cod. GRCDK004370000000**

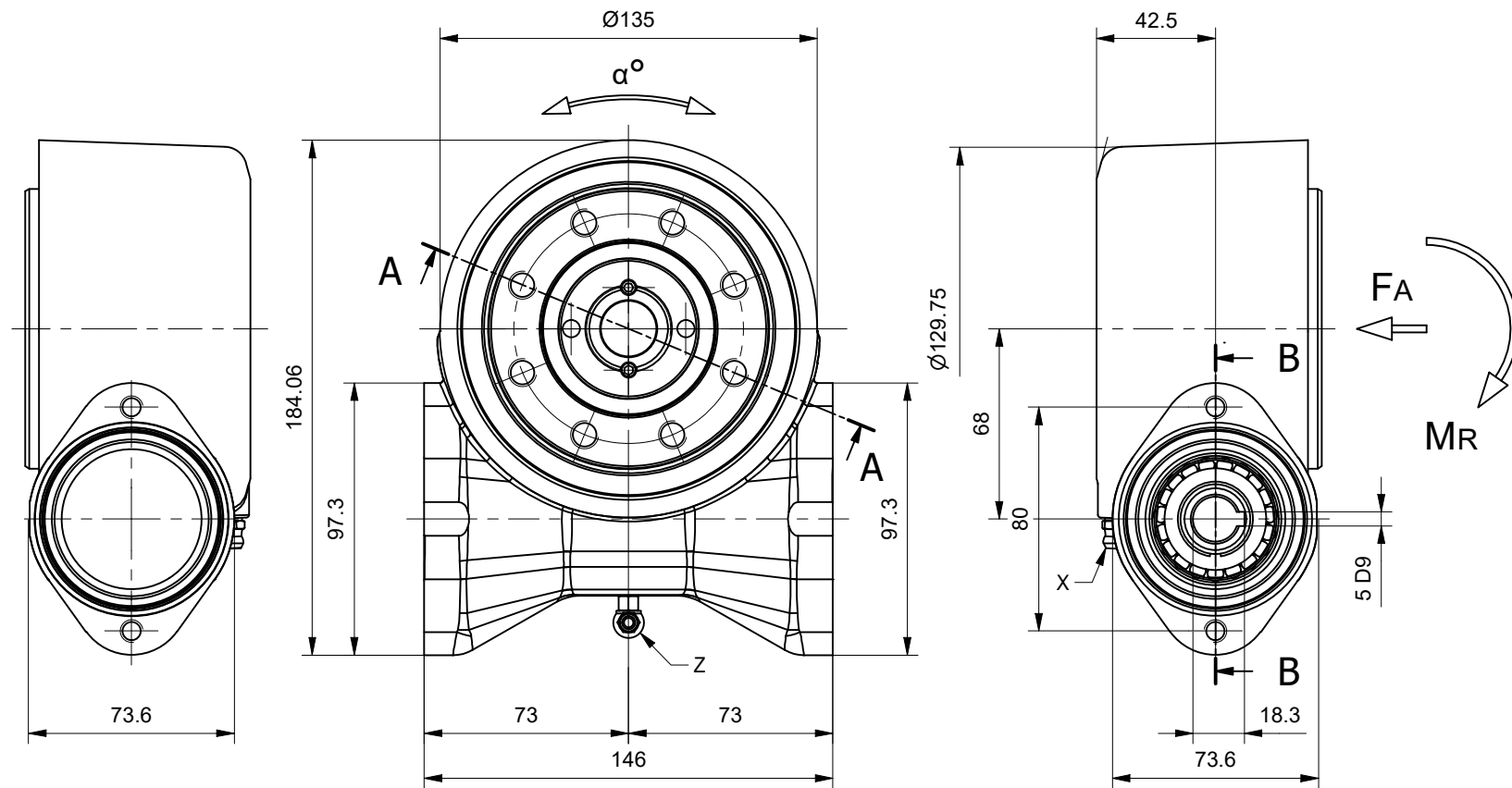
**Rev. 01**





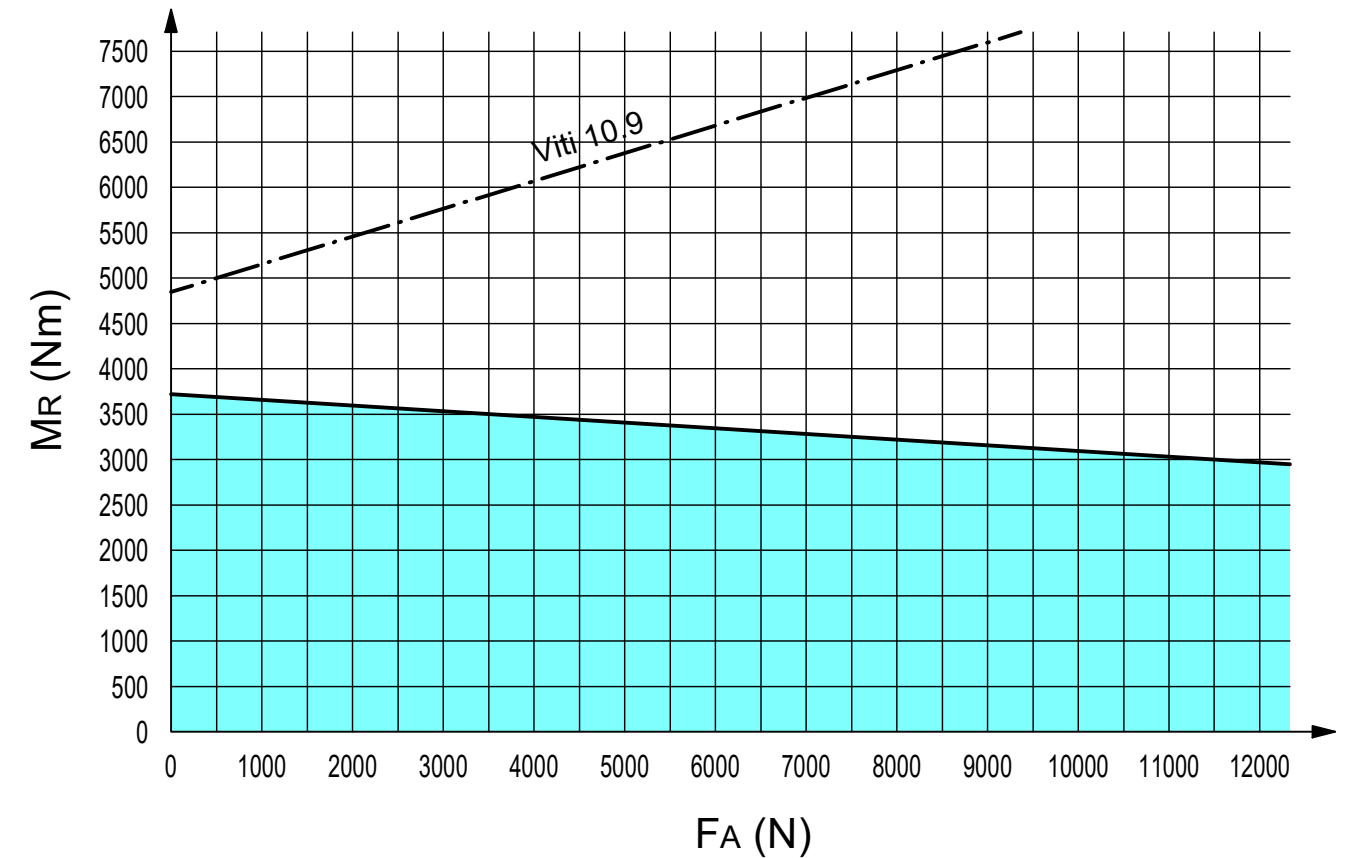
# SCHEDA TECNICA TAVOLA DI ROTAZIONE

## Slewing drive data sheet



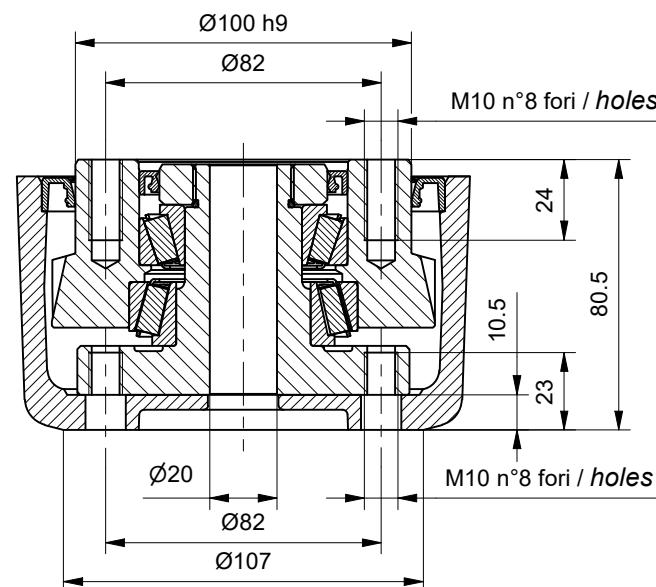
Ingrassatori - Grease fittings  
 X = cuscinetti - bearings  
 Z = vite senza fine - worm

### DIAGRAMMA CARICHI LIMITE (carichi di compressione) LIMITING LOAD DIAGRAM (compressive load)

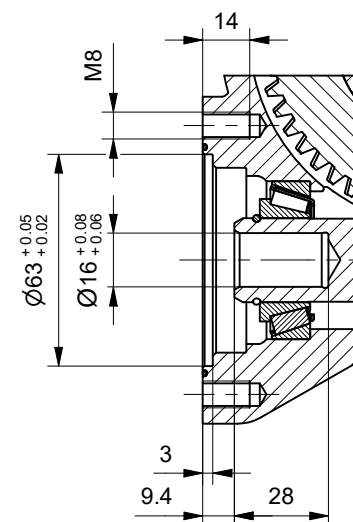


### DATI TECNICI - TECHNICAL DATA

#### Fori di fissaggio - Mounting holes Sez. A-A



#### Fissaggio encoder - Encoder mounting Sez. B-B



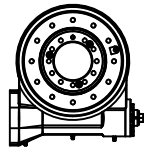
Rapporto di riduzione tavola Slewing drive gear ratio	1 : 54	Attacco encoder: Nessuna predisposizione Encoder connection: No predisposition	
Giri max. ingresso tavola (rpm) Slewing drive max. input rpm (rpm)	70	Irreversibilità del moto Irreversibility of motion	Si - Yes
Coppia max. ingresso tavola (Nm) Slewing drive max. input torque (Nm)	15	Angolo di rotazione $\alpha$ Rotation angle $\alpha$	180°
Coppia max. uscita tavola (Nm) Slewing drive max. output torque (Nm)	400		
Coppia max. di blocco tavola (Nm) Slewing drive max. holding torque (Nm)	750	Peso (kg) Weight (kg)	8,1

Eventuali condizioni di impiego che siano al di fuori dei limiti operativi specificati in questa scheda, dovranno essere preventivamente approvate da MetaHydraulic.  
 Any conditions of use that are outside the operating limits specified in this sheet must be previously approved by MetaHydraulic.  
 Le caratteristiche tecniche e l'estetica del prodotto possono essere soggette a modifiche senza obbligo di preavviso.  
 Specifications are subject to change without notice.

**Cod. GRXDK001140000001**

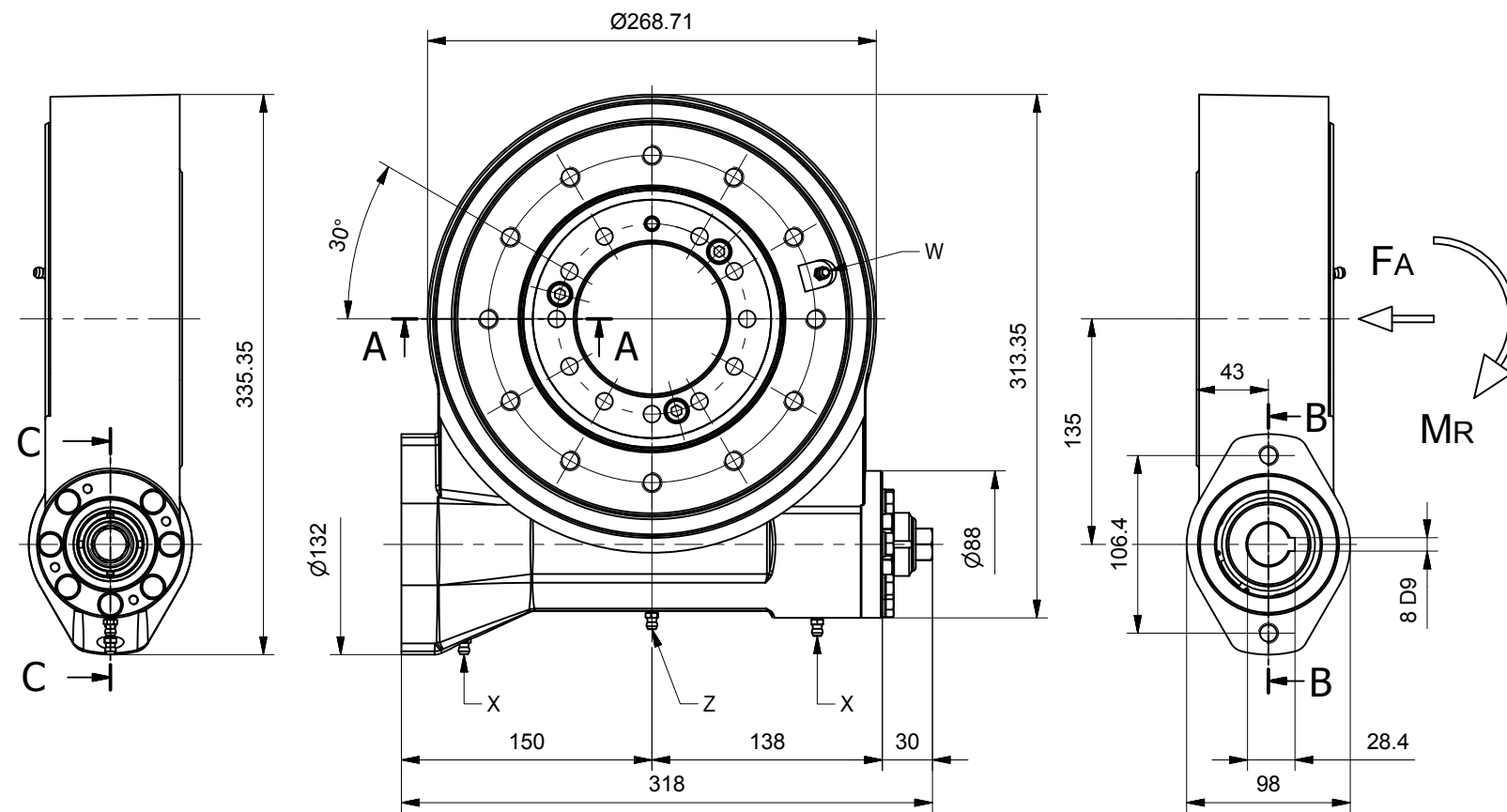
**Rev. 03**



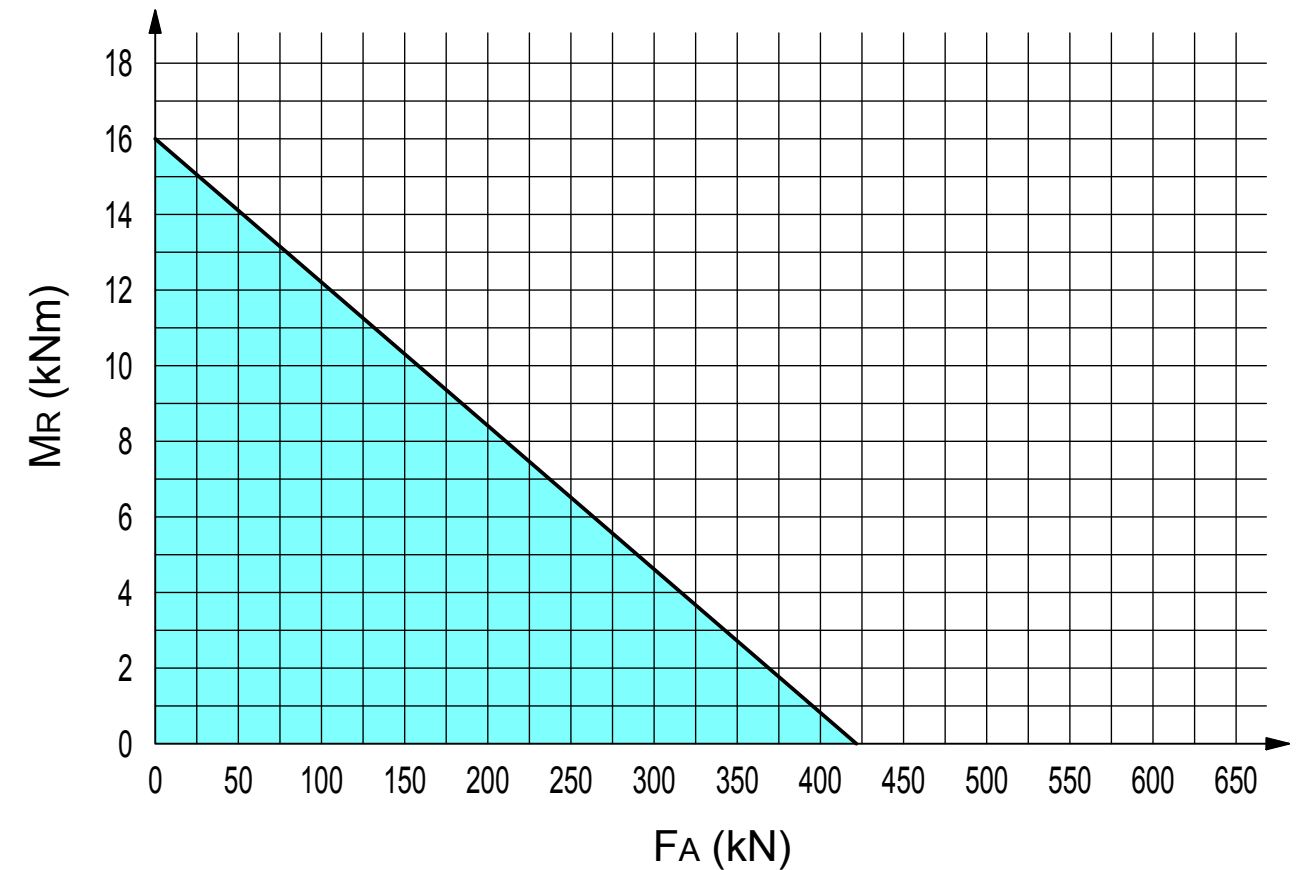


# SCHEDA TECNICA TAVOLA DI ROTAZIONE

## Slewing drive data sheet

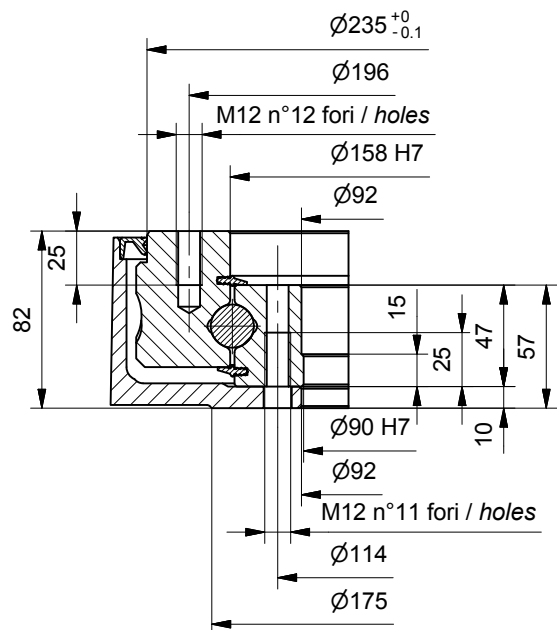


### DIAGRAMMA CARICHI LIMITE (carichi di compressione) LIMITING LOAD DIAGRAM (compressive load)

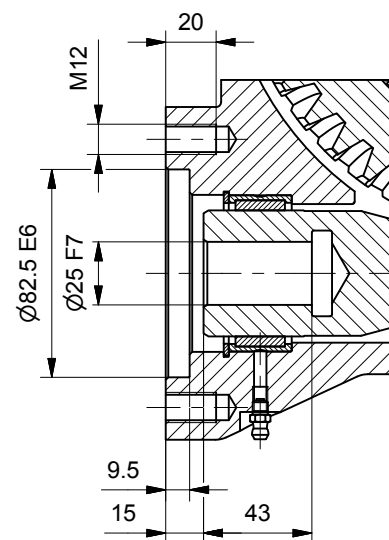


Ingrassatori - Grease fittings  
X = cuscinetti - bearings  
Z = vite senza fine - worm  
W = piste sfere - raceway

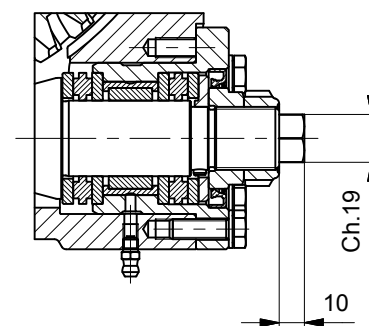
#### Fori di fissaggio - Mounting holes Sez. A-A



#### Flangiatura motore - Input flange Sez. B-B



#### Fissaggio encoder - Encoder mounting Sez. C-C



### DATI TECNICI - TECHNICAL DATA

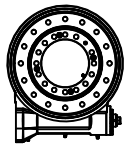
Rapporto di riduzione tavola Slewing drive gear ratio	1 : 46	Attacco encoder: Esagono Ch. 19 mm Encoder connection: Hexagon key 19 mm
Giri max. ingresso tavola (rpm) Slewing drive max. input rpm (rpm)	60	Irreversibilità del moto Irreversibility of motion
Coppia max. nominale tavola (Nm) Slewing drive max. rated torque (Nm)	2520	Non garantita Not guaranteed
Coppia max. di picco tavola (Nm) Slewing drive max. peak torque (Nm)	3280	Codice freno motore Motor brake code
Coppia max. di blocco tavola (Nm) Slewing drive max. holding torque (Nm)	3280	Peso (kg) Weight (kg)
		30,6

Eventuali condizioni di impiego che siano al di fuori dei limiti operativi specificati in questa scheda, dovranno essere preventivamente approvate da MetaHydraulic. Le caratteristiche tecniche e l'estetica del prodotto possono essere soggette a modifiche senza obbligo di preavviso.  
Any conditions of use that are outside the operating limits specified in this sheet must be previously approved by MetaHydraulic. Specifications are subject to change without notice.

**Cod. GRXDK002560000000**

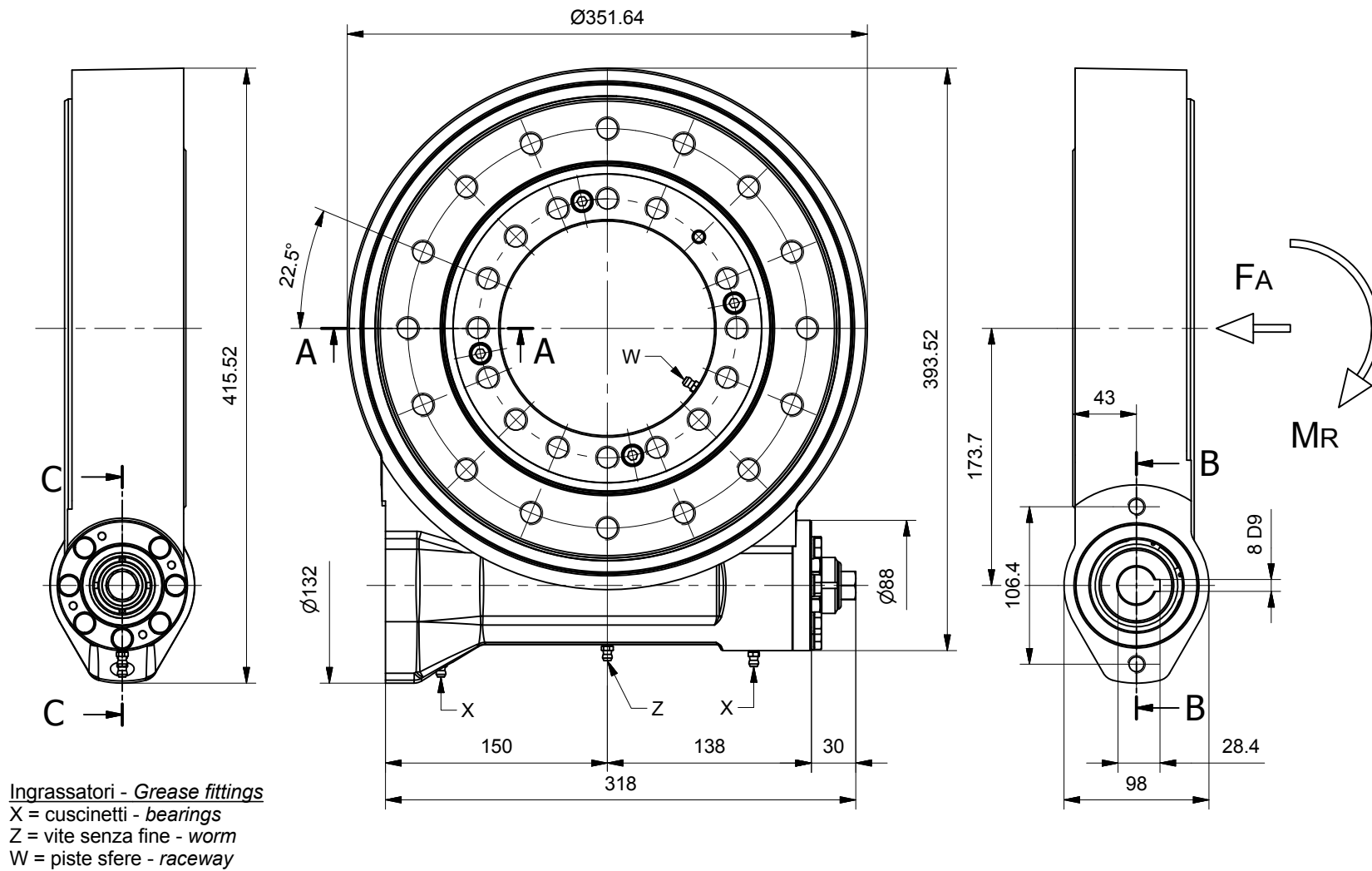
**Rev. 01**



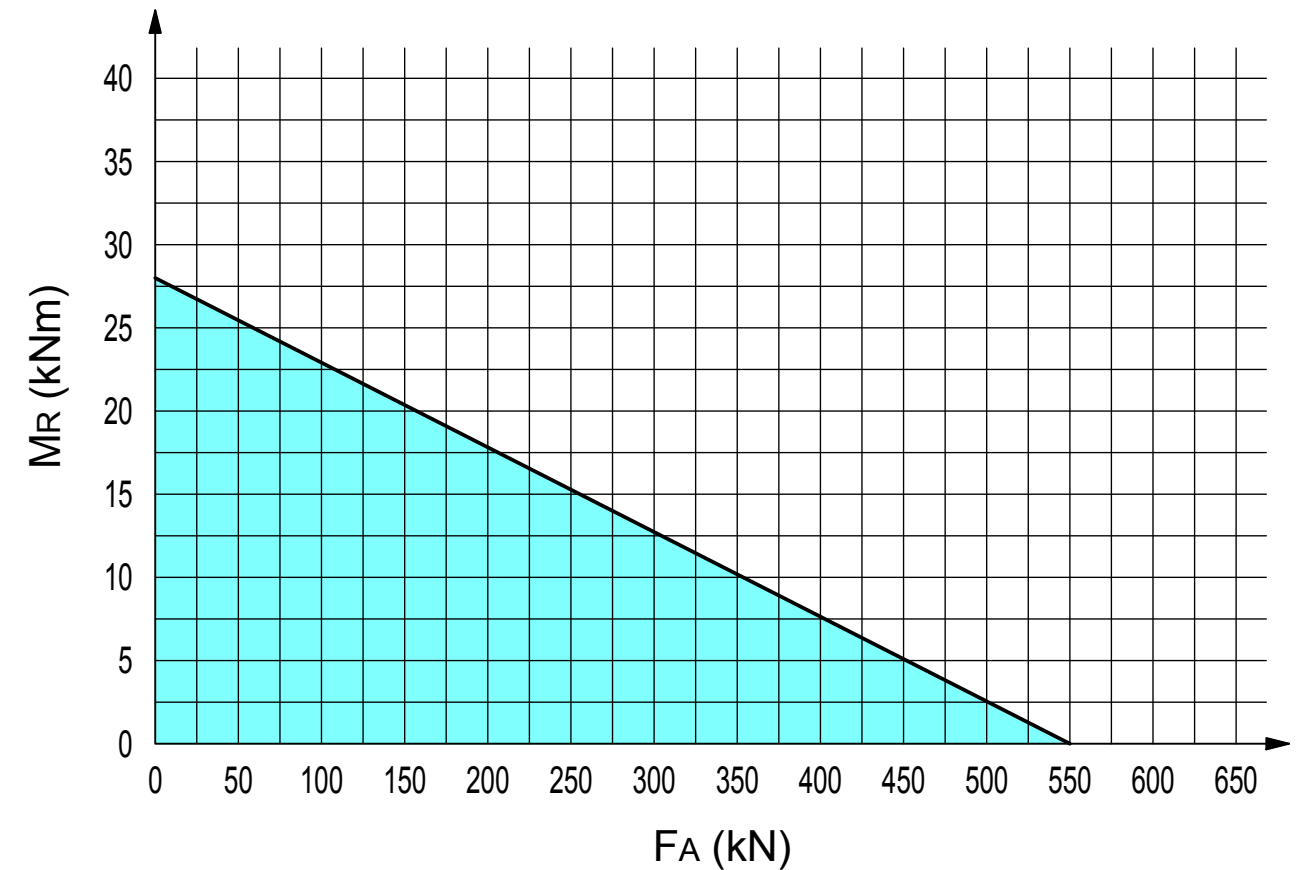


# SCHEDA TECNICA TAVOLA DI ROTAZIONE

## Slewing drive data sheet

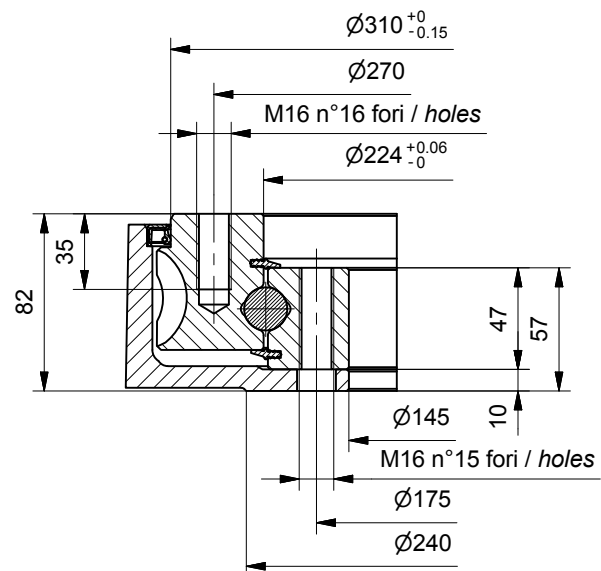


### DIAGRAMMA CARICHI LIMITE (carichi di compressione) LIMITING LOAD DIAGRAM (compressive load)

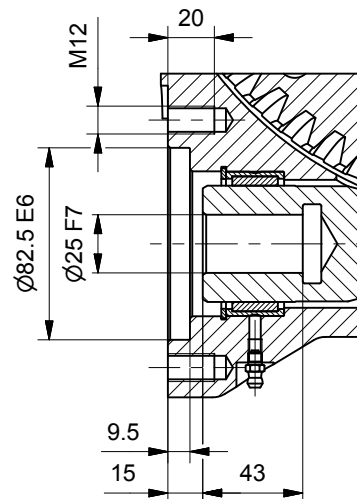


### DATI TECNICI - TECHNICAL DATA

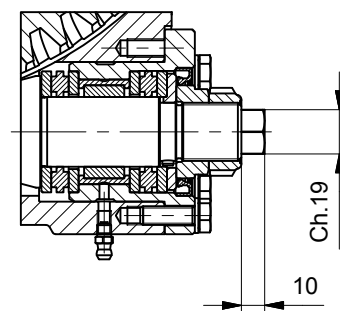
Fori di fissaggio - Mounting holes  
Sez. A-A



Flangiatura motore - Input flange  
Sez. B-B



Fissaggio encoder - Encoder mounting  
Sez. C-C



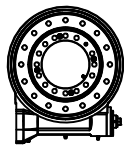
Rapporto di riduzione tavola Slewing drive gear ratio	1 : 61	Attacco encoder: Esagono ch. 19mm Encoder connection: Hexagon key 19mm
Giri max. ingresso tavola (rpm) Slewing drive max. input rpm (rpm)	79	Irreversibilità del moto Irreversibility of motion
Coppia max. nominale tavola (Nm) Slewing drive max. rated torque (Nm)	4795	Non garantita Not guaranteed
Coppia max. di picco tavola (Nm) Slewing drive max. peak torque (Nm)	9303	Codice freno motore Motor brake code
Coppia max. di blocco tavola (Nm) Slewing drive max. holding torque (Nm)	9303	Peso (kg) Weight (kg)
		43

Eventuali condizioni di impiego che siano al di fuori dei limiti operativi specificati in questa scheda, dovranno essere preventivamente approvate da MetaHydraulic. Le caratteristiche tecniche e l'estetica del prodotto possono essere soggette a modifiche senza obbligo di preavviso.  
Any conditions of use that are outside the operating limits specified in this sheet must be previously approved by MetaHydraulic. Specifications are subject to change without notice.

**Cod. GRXDK003160000000**

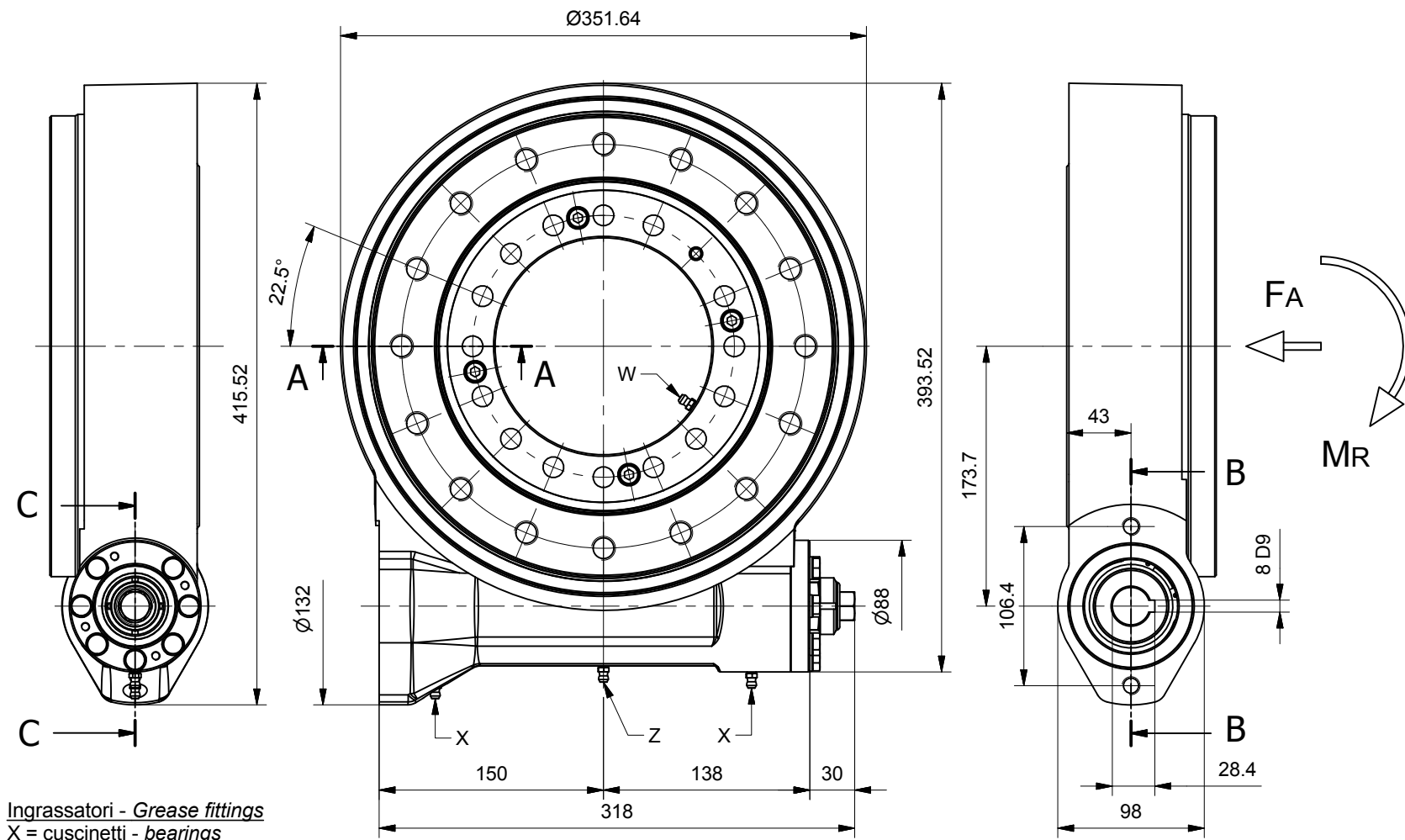
**Rev. 01**





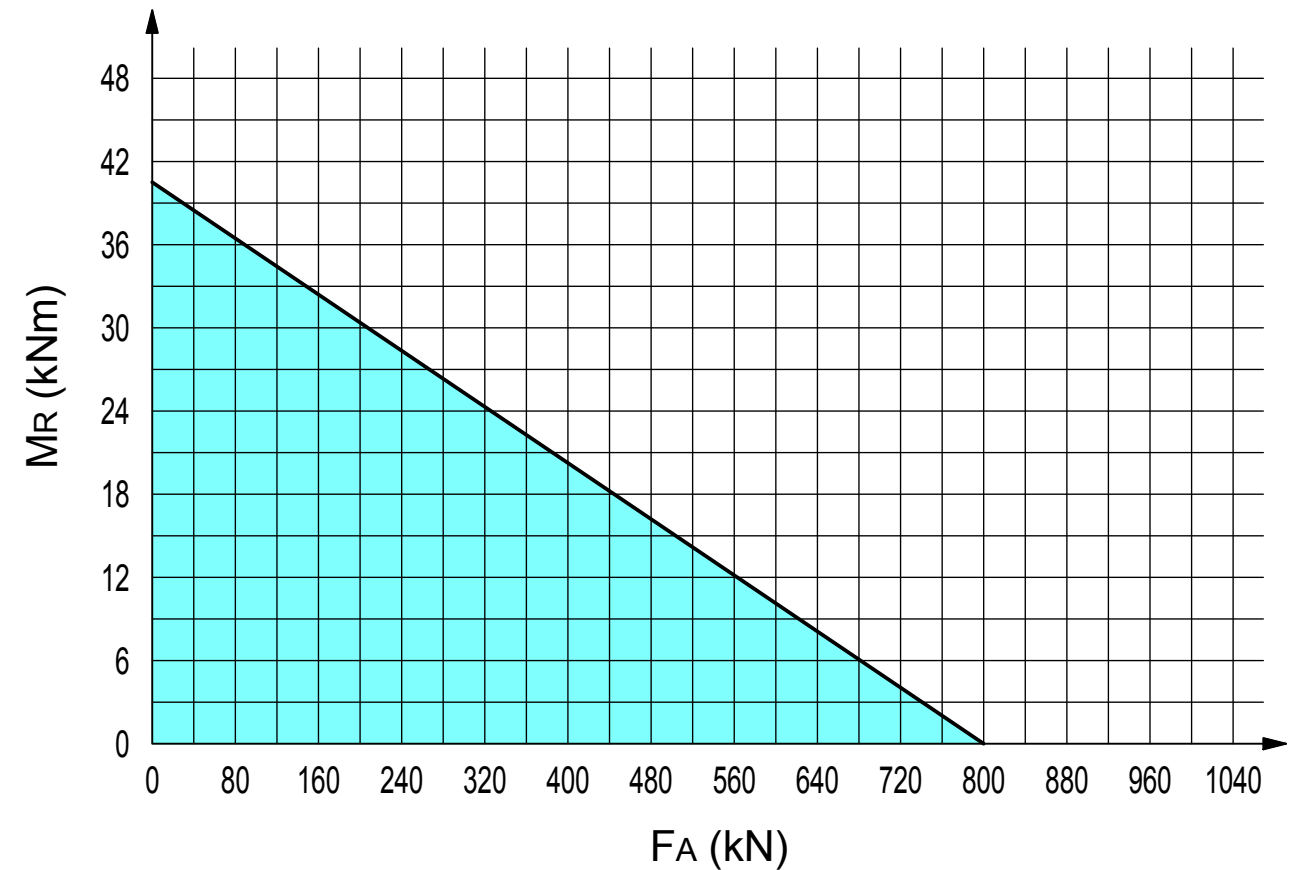
# SCHEDA TECNICA TAVOLA DI ROTAZIONE

## Slewing drive data sheet

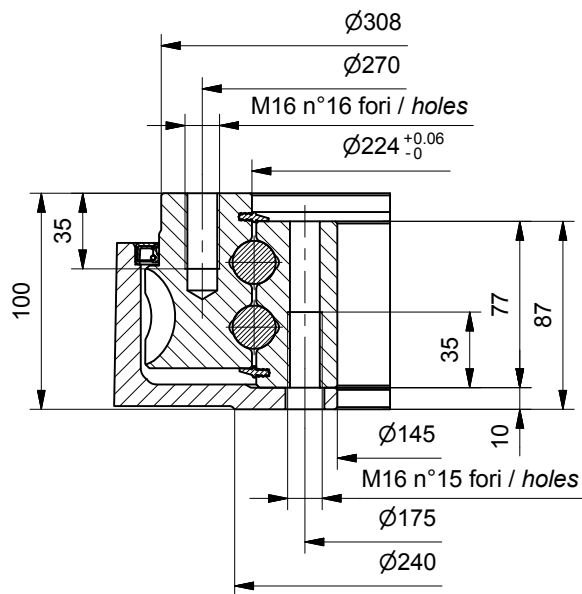


Ingrassatori - Grease fittings  
 X = cuscinetti - bearings  
 Z = vite senza fine - worm  
 W = piste sfere - raceway

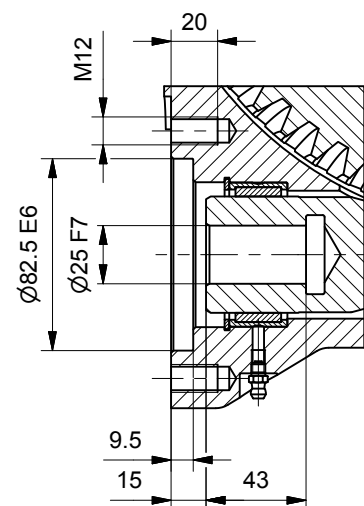
### DIAGRAMMA CARICHI LIMITE (carichi di compressione) LIMITING LOAD DIAGRAM (compressive load)



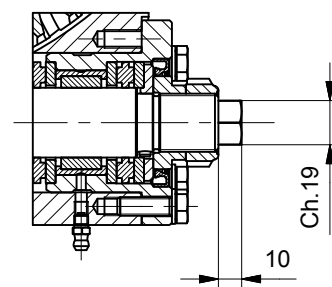
#### Fori di fissaggio - Mounting holes Sez. A-A



#### Flangiatura motore - Input flange Sez. B-B



#### Fissaggio encoder - Encoder mounting Sez. C-C



### DATI TECNICI - TECHNICAL DATA

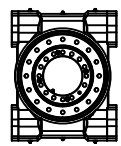
Rapporto di riduzione tavola Slewing drive gear ratio	1 : 61	Attacco encoder: Esagono ch.19 mm Encoder connection: Hexagon key 19 mm	
Giri max. ingresso tavola (rpm) Slewing drive max. input rpm (rpm)	79	Irreversibilità del moto Irreversibility of motion	Non garantita Not guaranteed
Coppia max. nominale tavola (Nm) Slewing drive max. rated torque (Nm)	4795	Codice freno motore Motor brake code	-
Coppia max. di picco tavola (Nm) Slewing drive max. peak torque (Nm)	9303		
Coppia max. di blocco tavola (Nm) Slewing drive max. holding torque (Nm)	9303	Peso (kg) Weight (kg)	52

Eventuali condizioni di impiego che siano al di fuori dei limiti operativi specificati in questa scheda, dovranno essere preventivamente approvate da MetaHydraulic. Le caratteristiche tecniche e l'estetica del prodotto possono essere soggette a modifiche senza obbligo di preavviso.  
 Any conditions of use that are outside the operating limits specified in this sheet must be previously approved by MetaHydraulic. Specifications are subject to change without notice.

**Cod. GRXDK023160000000**

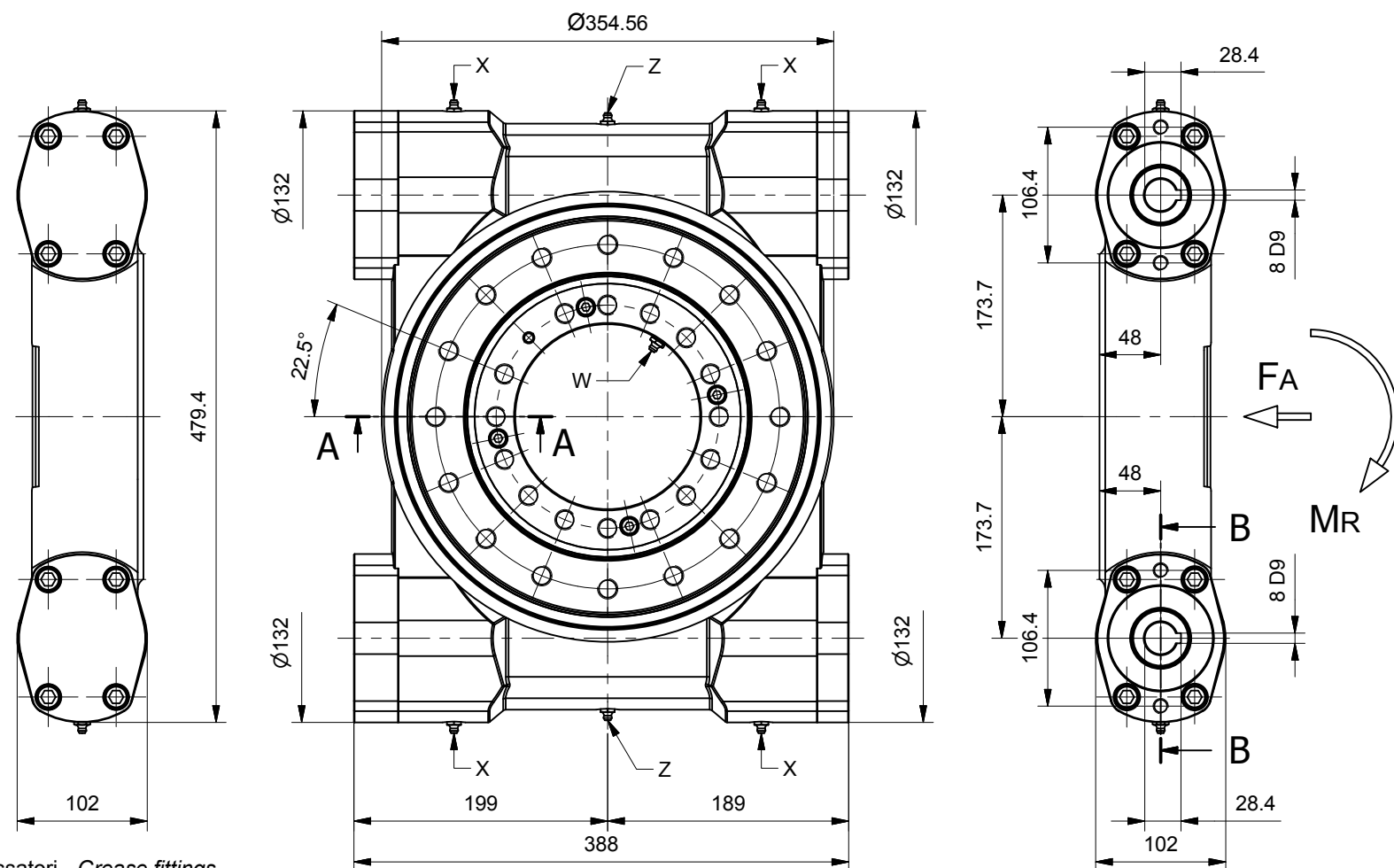
**Rev. 01**





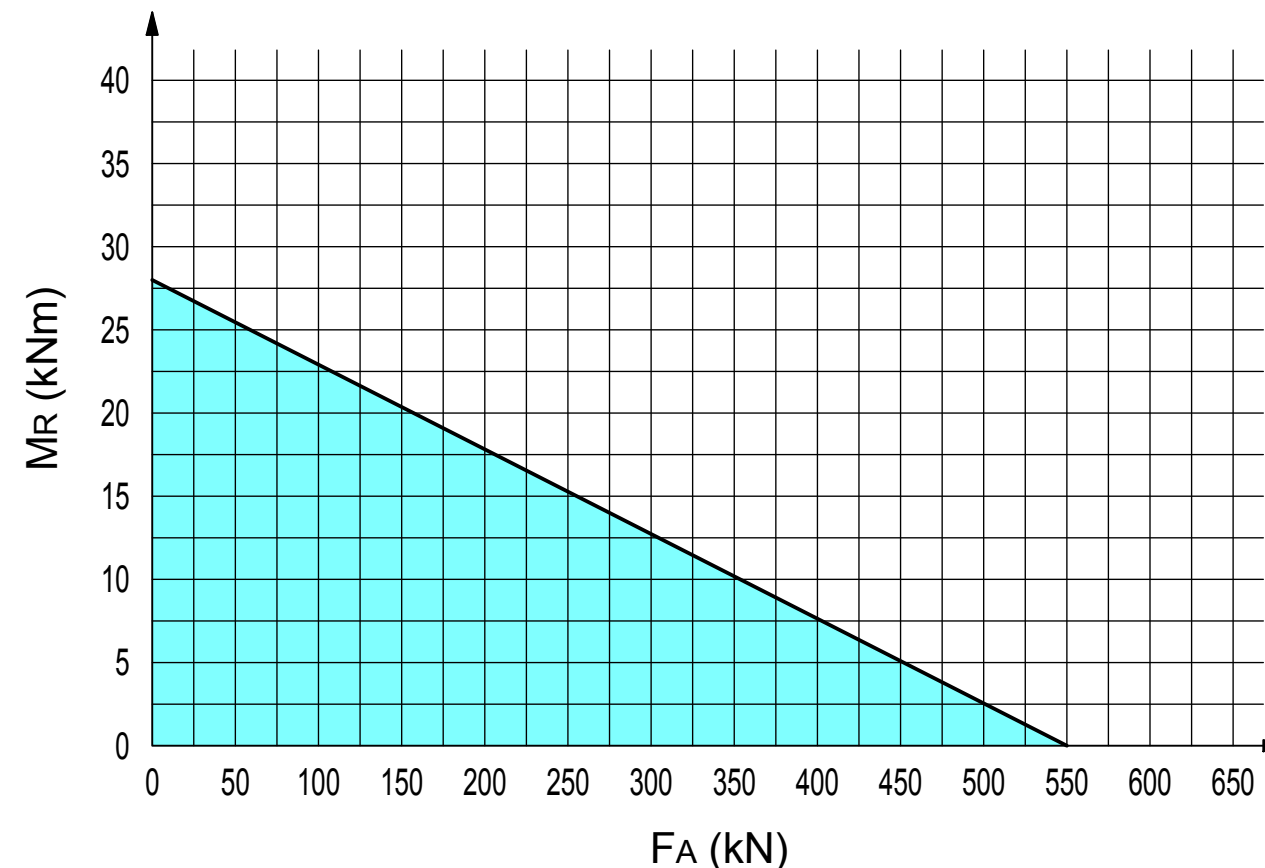
# SCHEDA TECNICA TAVOLA DI ROTAZIONE

## Slewing drive data sheet

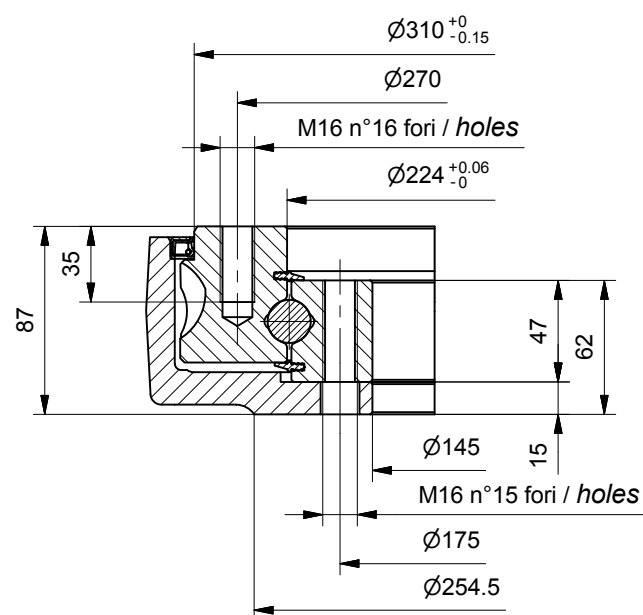


Ingrassatori - Grease fittings  
 X ( 1/8" GAS ) = cuscinetti - bearings  
 Z ( 1/8" GAS ) = vite senza fine - worm  
 W ( 1/8" GAS ) = piste sfere - raceway

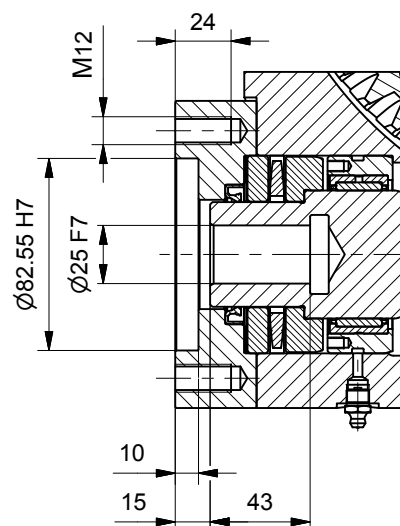
### DIAGRAMMA CARICHI LIMITE (carichi di compressione) LIMITING LOAD DIAGRAM (compressive load)



#### Fori di fissaggio - Mounting holes Sez. A-A



#### Flangia motore - Input flange Sez. B-B



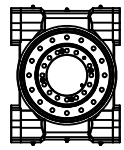
### DATI TECNICI - TECHNICAL DATA

Rapporto di riduzione tavola Slewing drive gear ratio	1 : 61	Attacco encoder: Nessun predisposizione Encoder connection: No predisposition	
Giri max. ingresso tavola (rpm) Slewing drive max. input rpm (rpm)	79	Irreversibilità del moto Irreversibility of motion	Non garantita Not guaranteed
Coppia max. nominale tavola (Nm) Slewing drive max. rated torque (Nm)	9450	Codice freno motore Motor brake code	-
Coppia max. di picco tavola (Nm) Slewing drive max. peak torque (Nm)	18900		
Coppia max. di blocco tavola (Nm) Slewing drive max. holding torque (Nm)	19980	Peso (kg) Weight (kg)	75,2

Eventuali condizioni di impiego che siano al di fuori dei limiti operativi specificati in questa scheda, dovranno essere preventivamente approvate da MetaHydraulic. Le caratteristiche tecniche e l'estetica del prodotto possono essere soggette a modifiche senza obbligo di preavviso.  
 Any conditions of use that are outside the operating limits specified in this sheet must be previously approved by MetaHydraulic.  
 Specifications are subject to change without notice.

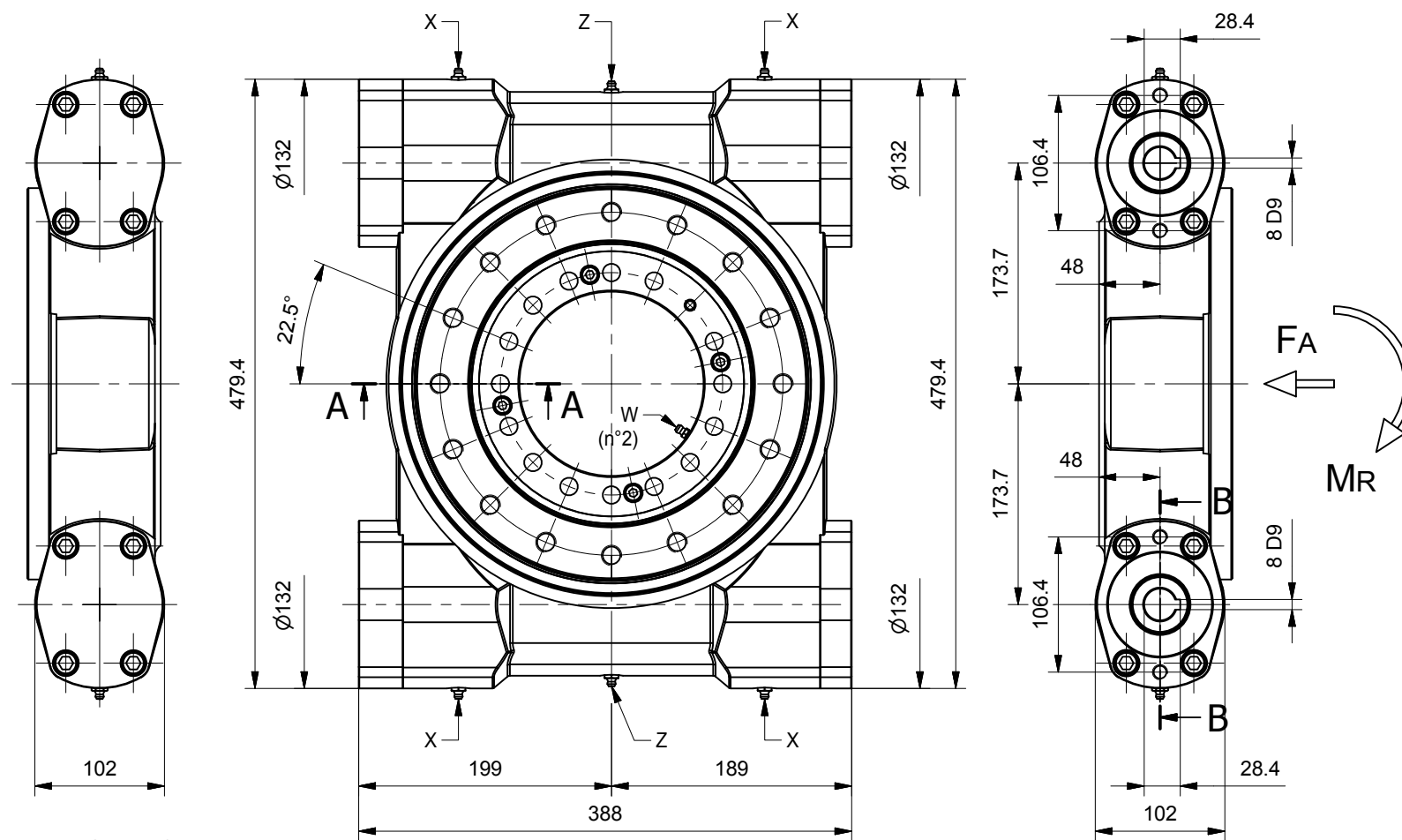
**Cod. GRXDD003160000000**

**Rev. 00**



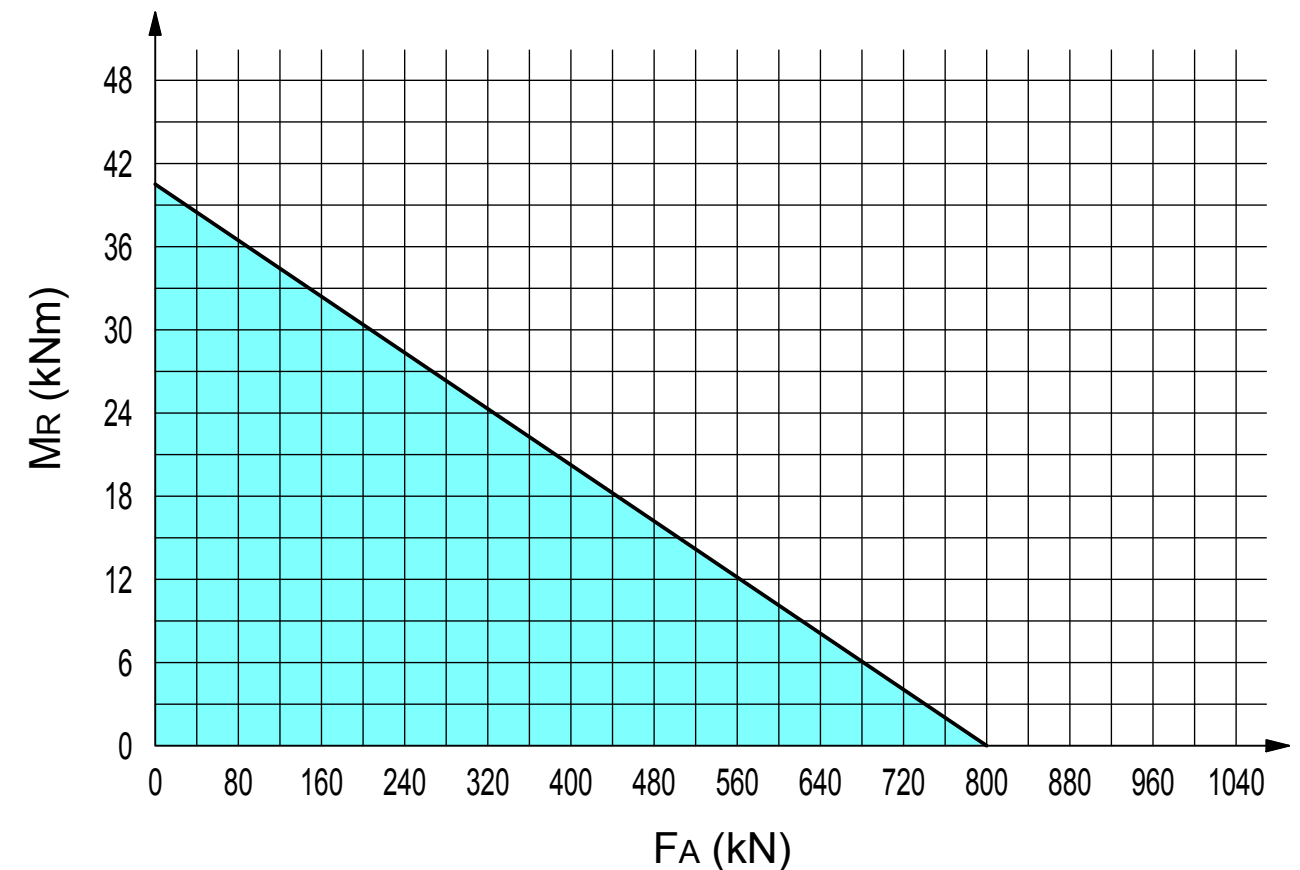
# SCHEDA TECNICA TAVOLA DI ROTAZIONE

## Slewing drive data sheet



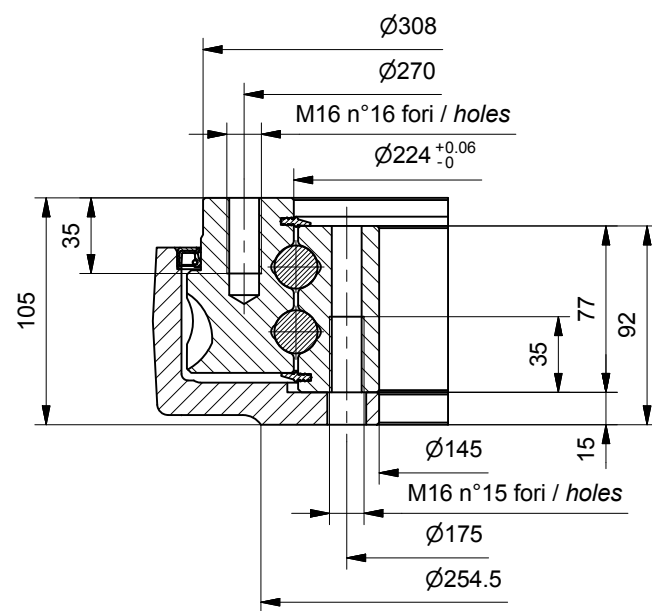
Ingrassatori - Grease fittings  
 X ( 1/8" GAS ) = cuscinetti - bearings  
 Z ( 1/8" GAS ) = vite senza fine - worm  
 W ( 1/8" GAS ) = piste sfere - raceway

### DIAGRAMMA CARICHI LIMITE (carichi di compressione) LIMITING LOAD DIAGRAM (compressive load)

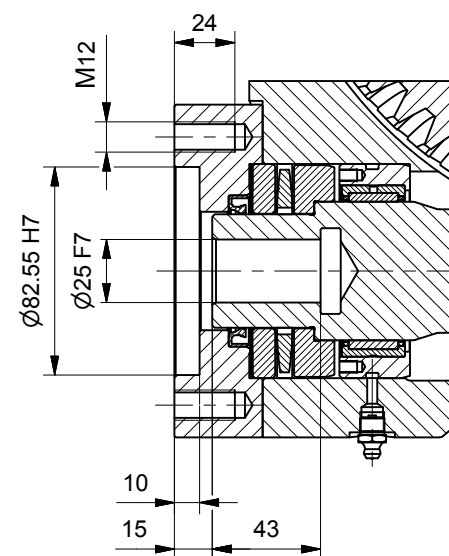


### DATI TECNICI - TECHNICAL DATA

#### Fori di fissaggio - Mounting holes Sez. A-A



#### Flangia motore - Input flange Sez. B-B



Rapporto di riduzione tavola Slewing drive gear ratio	1 : 61	Attacco encoder: Nessuna predisposizione Encoder connection: No predisposition	
Giri max. ingresso tavola (rpm) Slewing drive max. input rpm (rpm)	79	Irreversibilità del moto Irreversibility of motion	Non garantita Not guaranteed
Coppia max. nominale tavola (Nm) Slewing drive max. rated torque (Nm)	9450	Codice freno motore Motor brake code	-
Coppia max. di picco tavola (Nm) Slewing drive max. peak torque (Nm)	18900		
Coppia max. di blocco tavola (Nm) Slewing drive max. holding torque (Nm)	19980	Peso (kg) Weight (kg)	84

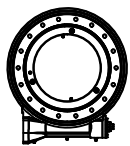
Eventuali condizioni di impiego che siano al di fuori dei limiti operativi specificati in questa scheda, dovranno essere preventivamente approvate da MetaHydraulic. Le caratteristiche tecniche e l'estetica del prodotto possono essere soggette a modifiche senza obbligo di preavviso.  
 Any conditions of use that are outside the operating limits specified in this sheet must be previously approved by MetaHydraulic.  
 Specifications are subject to change without notice.

**Cod. GRXDD023160000000**

**Rev. 02**

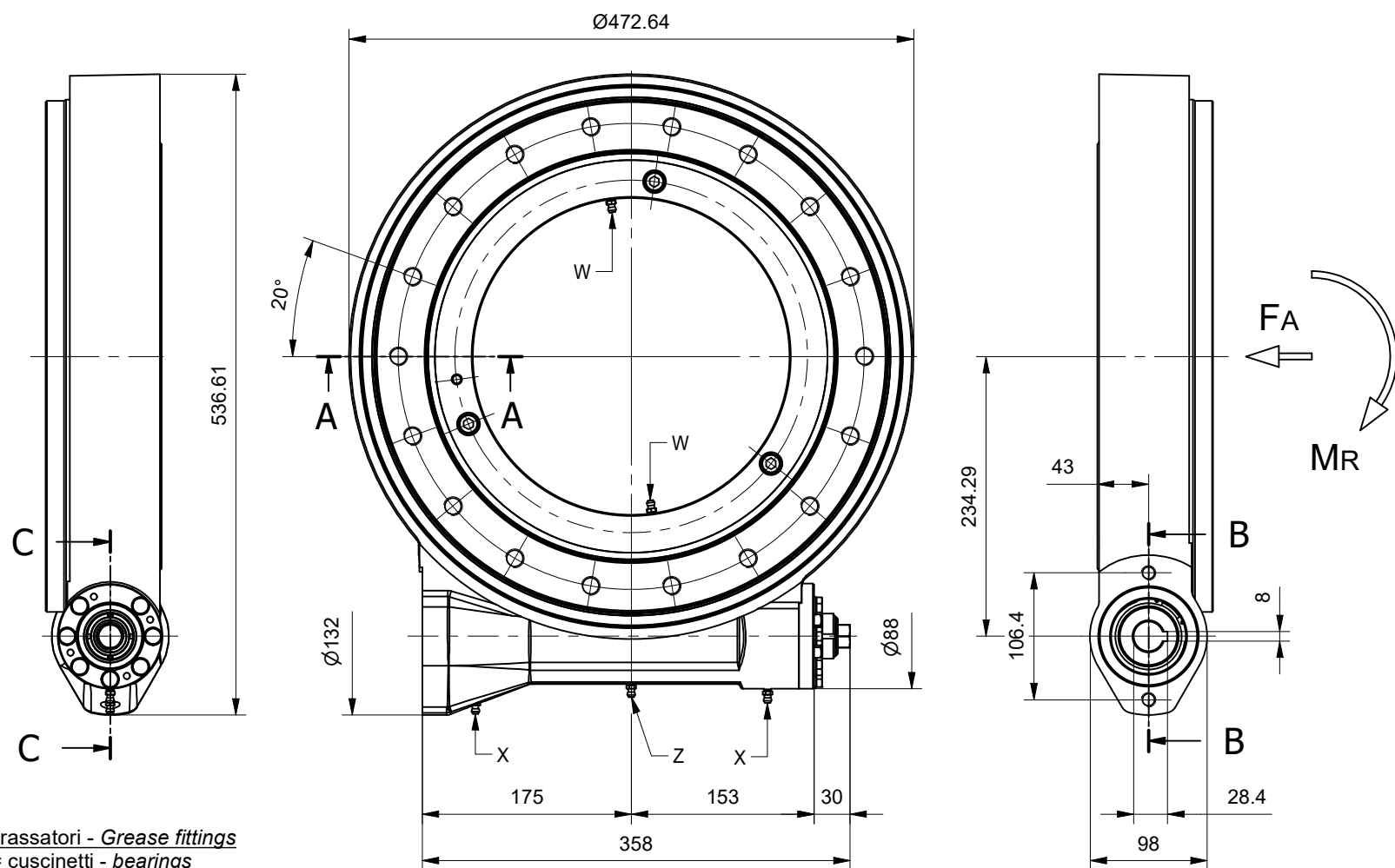






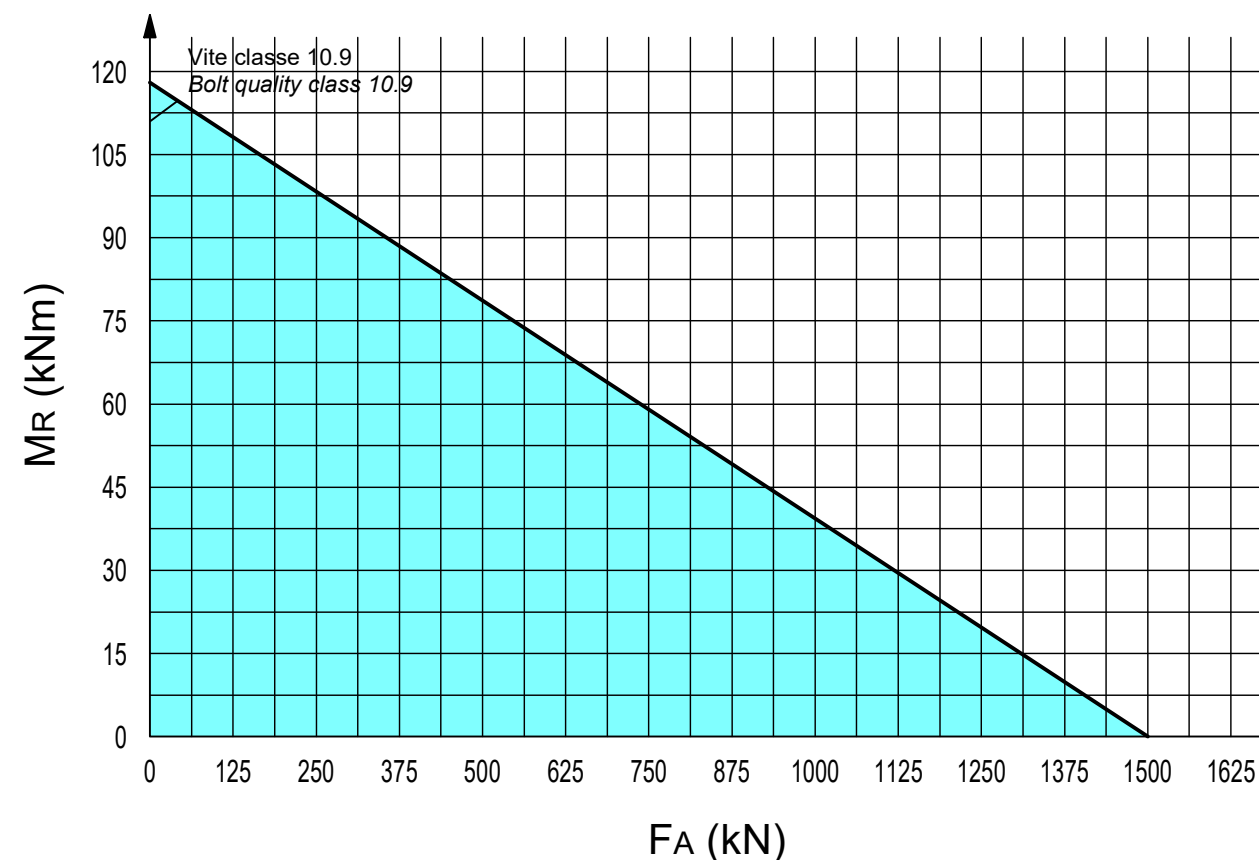
# SCHEDA TECNICA TAVOLA DI ROTAZIONE

## Slewing drive data sheet



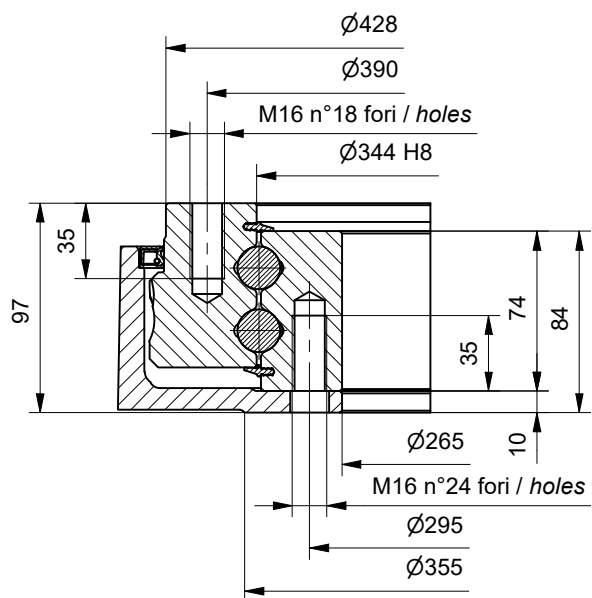
Ingrassatori - Grease fittings  
 X = cuscinetti - bearings  
 Z = vite senza fine - worm  
 W = piste sfere - raceway

### DIAGRAMMA CARICHI LIMITE (carichi di compressione) LIMITING LOAD DIAGRAM (compressive load)

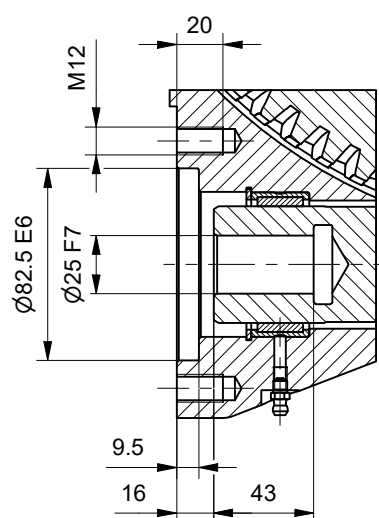


### DATI TECNICI - TECHNICAL DATA

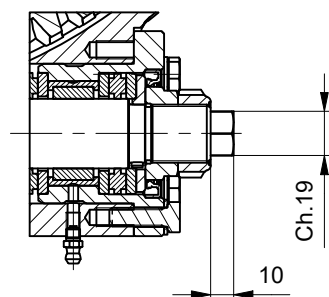
Fori di fissaggio - Mounting holes  
 Sez. A-A



Flangiatura motore - Input flange  
 Sez. B-B



Fissaggio encoder - Encoder mounting  
 Sez. C-C



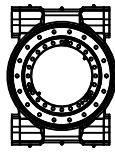
Rapporto di riduzione tavola Slewing drive gear ratio	1 : 85	Attacco encoder: Esagono ch. 19 mm Encoder connection: Hexagon key 19 mm	
Giri max. ingresso tavola (rpm) Slewing drive max. input rpm (rpm)	110	Irreversibilità del moto Irreversibility of motion	Non garantita Not guaranteed
Coppia max. nominale tavola (Nm) Slewing drive max. rated torque (Nm)	10160	Codice freno motore Motor brake code	-
Coppia max. di picco tavola (Nm) Slewing drive max. peak torque (Nm)	12915		
Coppia max. di blocco tavola (Nm) Slewing drive max. holding torque (Nm)	12915	Peso (kg) Weight (kg)	73,2

Eventuali condizioni di impiego che siano al di fuori dei limiti operativi specificati in questa scheda, dovranno essere preventivamente approvate da MetaHydraulic. Le caratteristiche tecniche e l'estetica del prodotto possono essere soggette a modifiche senza obbligo di preavviso.  
 Any conditions of use that are outside the operating limits specified in this sheet must be previously approved by MetaHydraulic. Specifications are subject to change without notice.

**Cod. GRXDK024370000000**

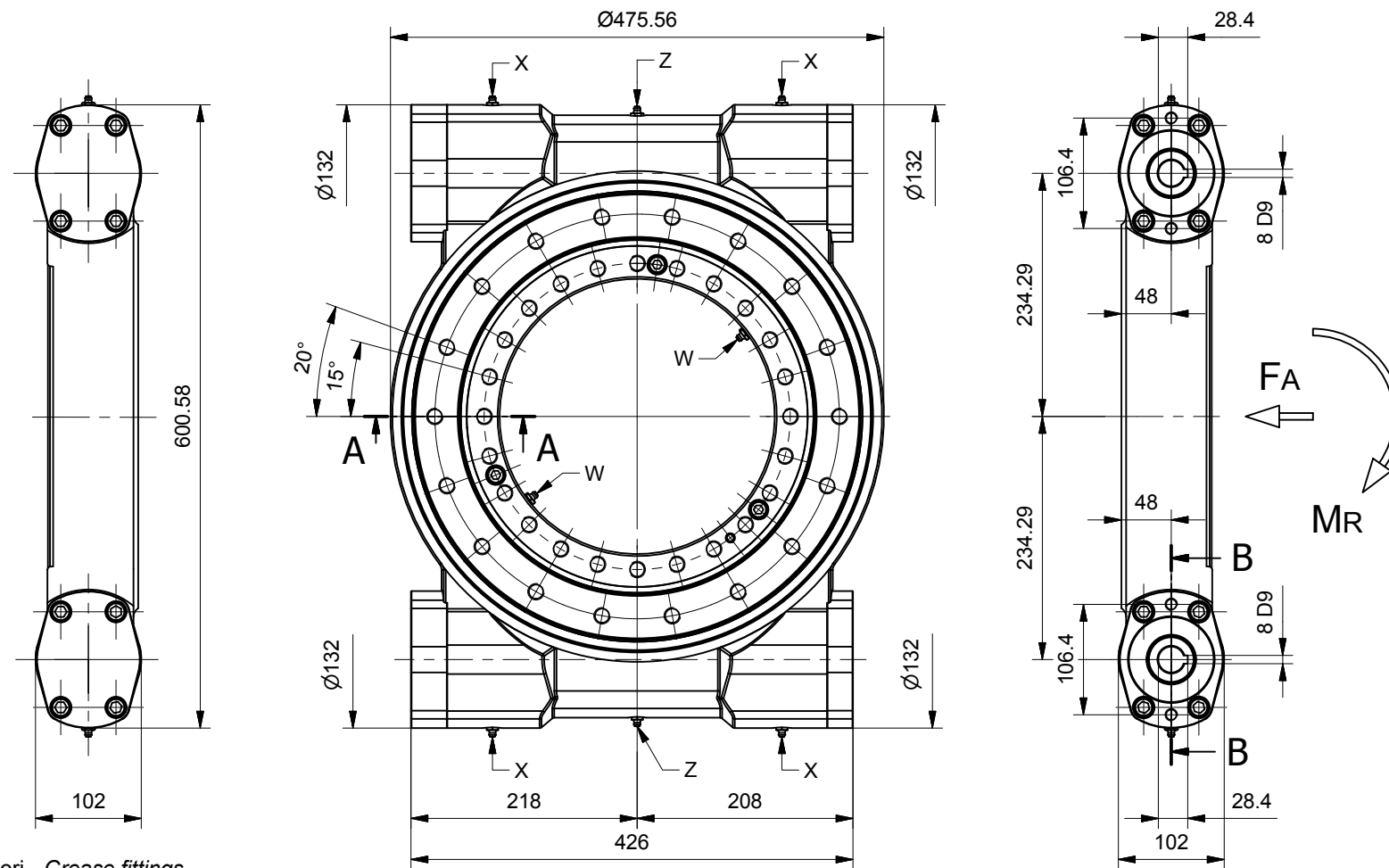
**Rev. 00**



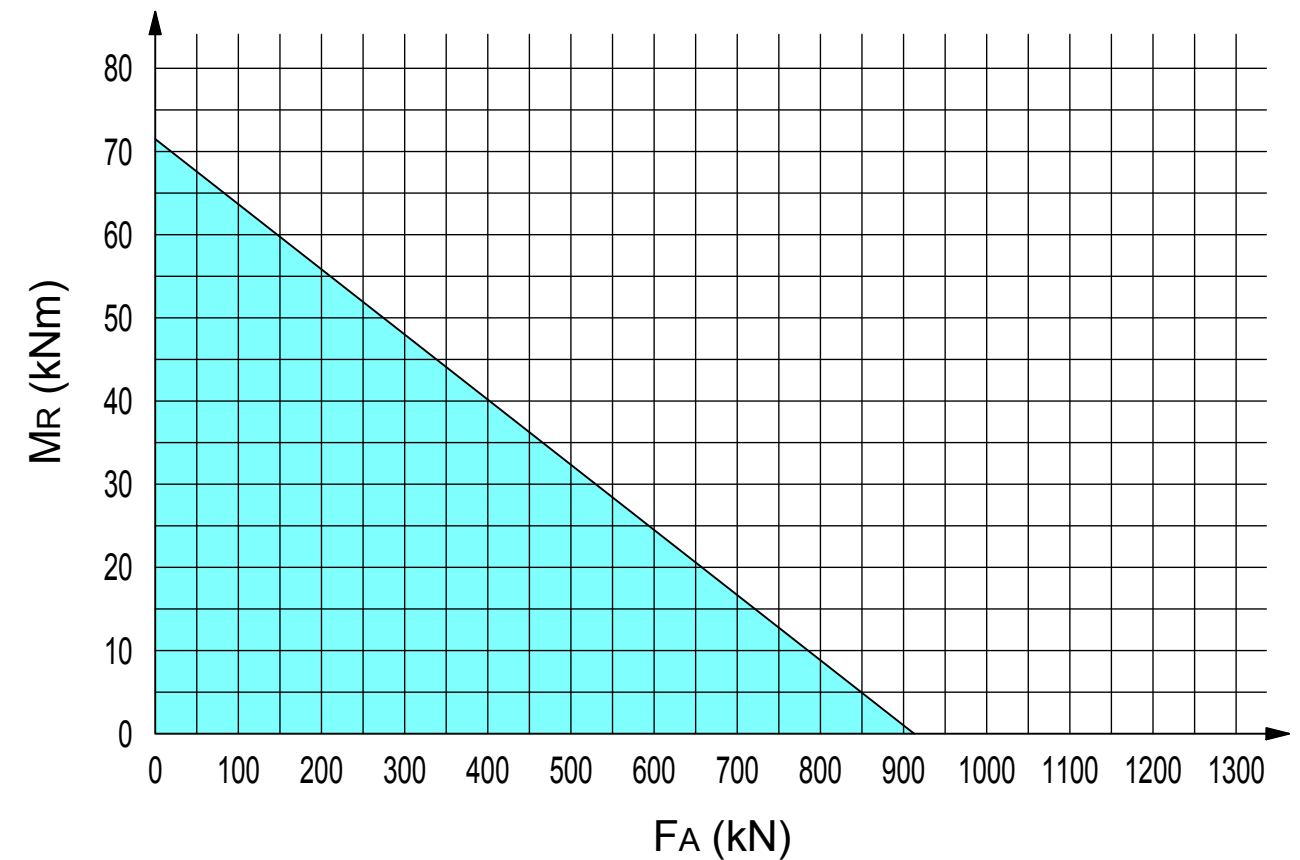


# SCHEDA TECNICA TAVOLA DI ROTAZIONE

## Slewing drive data sheet



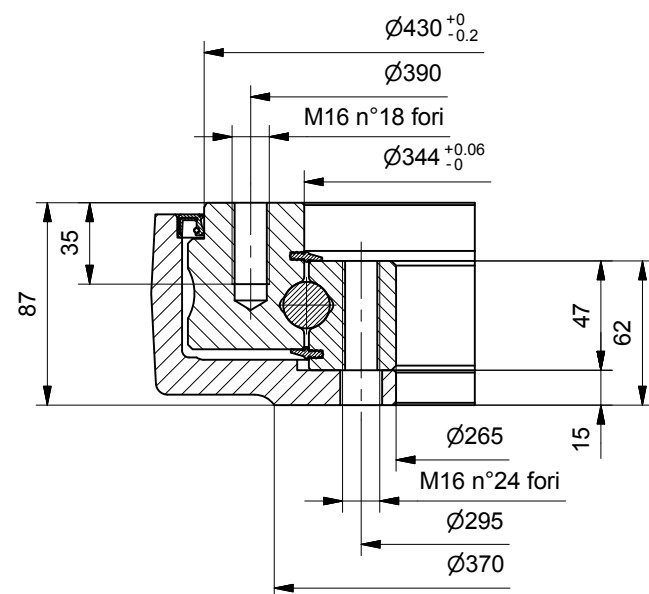
### DIAGRAMMA CARICHI LIMITE (carichi di compressione) LIMITING LOAD DIAGRAM (compressive load)



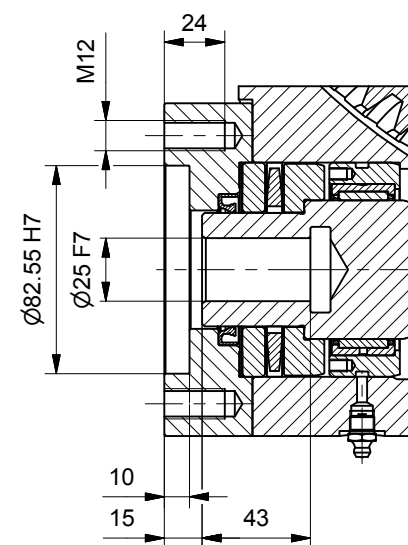
Ingrassatori - Grease fittings  
X (1/8" GAS) = cuscinetti - bearings  
Z (1/8" GAS) = vite senza fine - worm  
W (1/8" GAS) = piste sfere - raceway

### DATI TECNICI - TECHNICAL DATA

#### Fori di fissaggio - Mounting holes Sez. A-A



#### Flangia motore - Input flange Sez. B-B

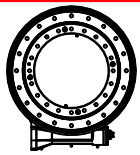


Rapporto di riduzione tavola Slewing drive gear ratio	1 : 85	Attacco encoder: Nessuna predisposizione Encoder connection: No predisposition	
Giri max. ingresso tavola (rpm) Slewing drive max. input rpm (rpm)	110	Irreversibilità del moto Irreversibility of motion	Non garantita Not guaranteed
Coppia max. nominale tavola (Nm) Slewing drive max. rated torque (Nm)	20300	Codice freno motore Motor brake code	-
Coppia max. di picco tavola (Nm) Slewing drive max. peak torque (Nm)	25800		
Coppia max. di blocco tavola (Nm) Slewing drive max. holding torque (Nm)	25800	Peso (kg) Weight (kg)	95,3

Eventuali condizioni di impiego che siano al di fuori dei limiti operativi specificati in questa scheda, dovranno essere preventivamente approvate da MetaHydraulic.  
Any conditions of use that are outside the operating limits specified in this sheet must be previously approved by MetaHydraulic.  
Le caratteristiche tecniche e l'estetica del prodotto possono essere soggette a modifiche senza obbligo di preavviso.  
Specifications are subject to change without notice.

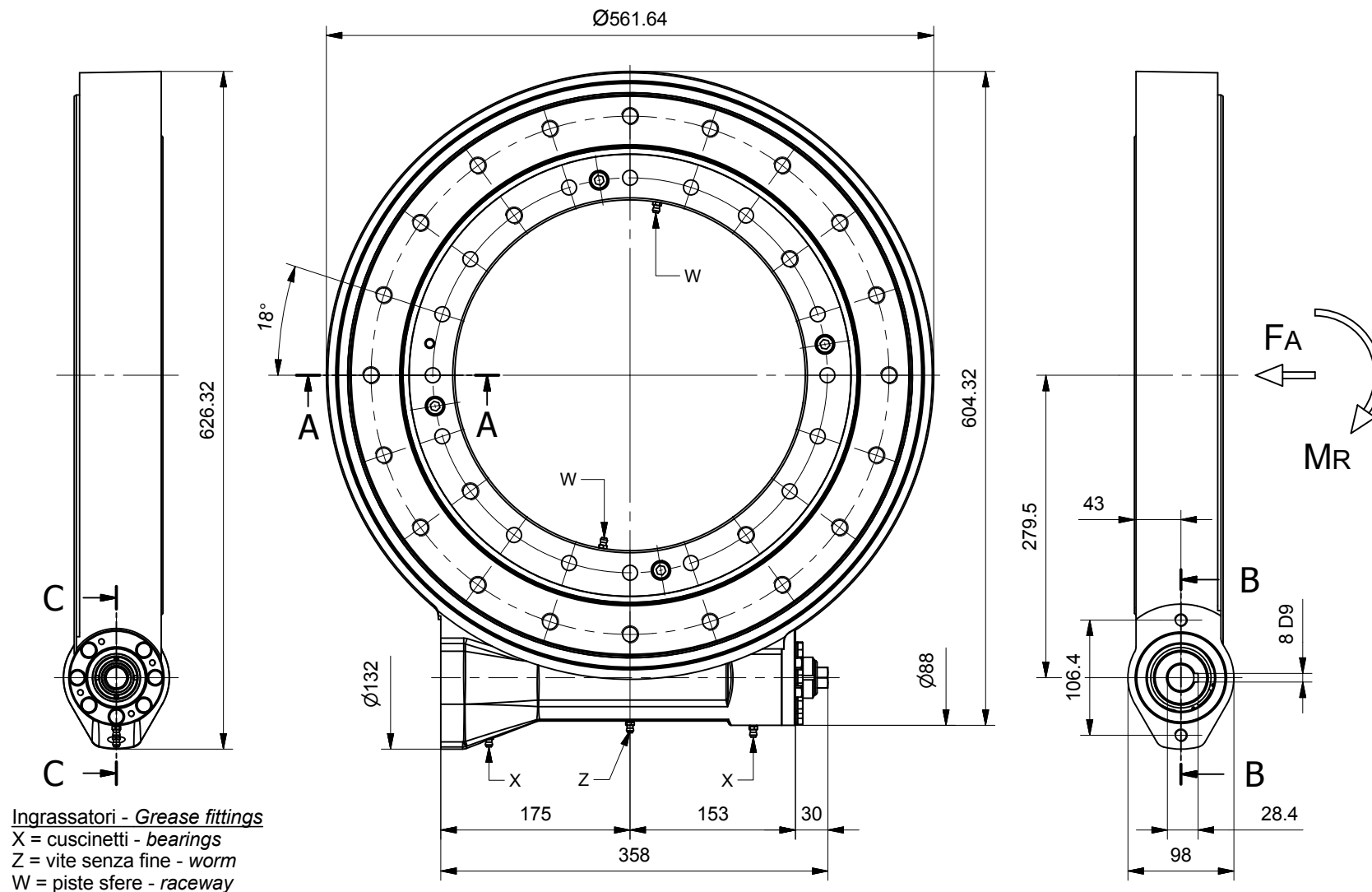
**Cod. GRXDD004370000000**

**Rev. 01**



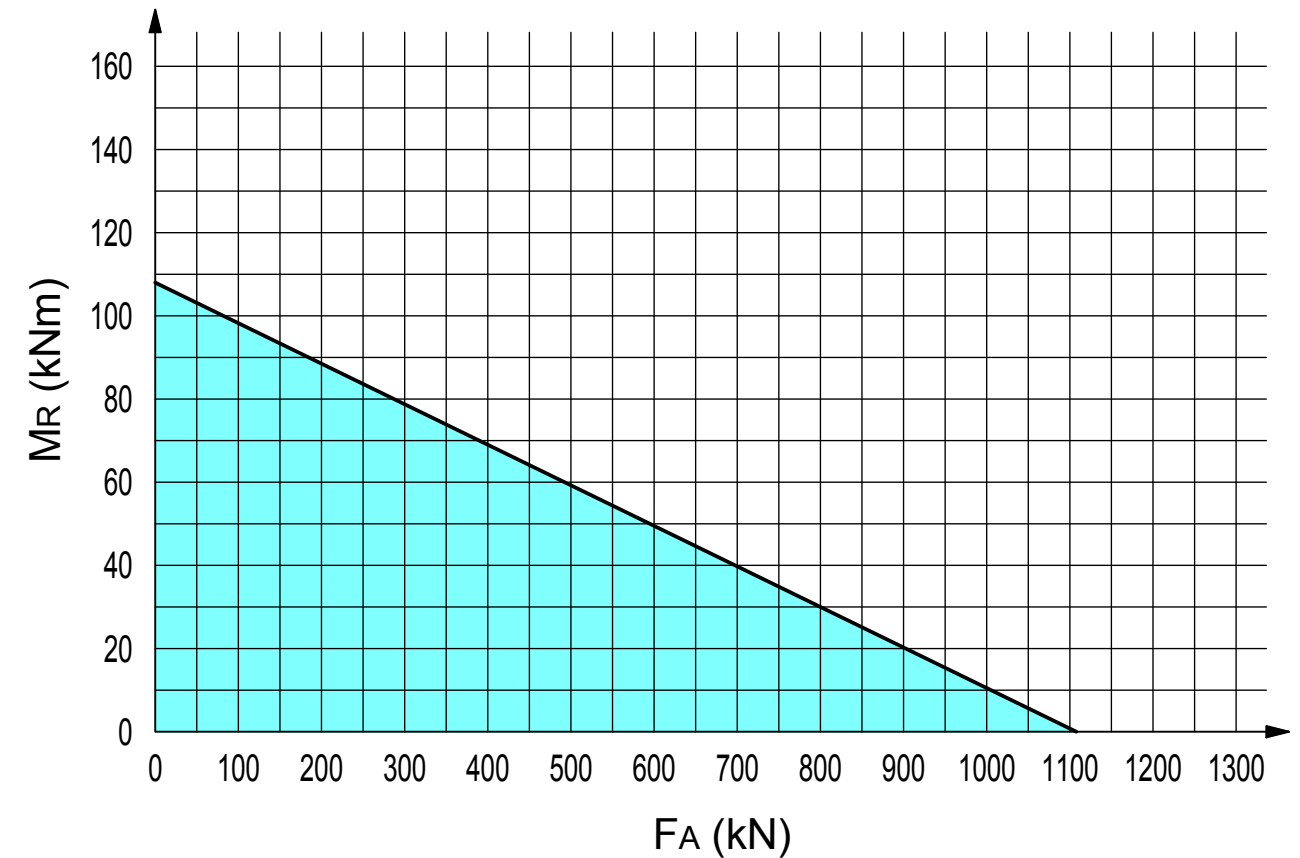
# SCHEDA TECNICA TAVOLA DI ROTAZIONE

## Slewing drive data sheet



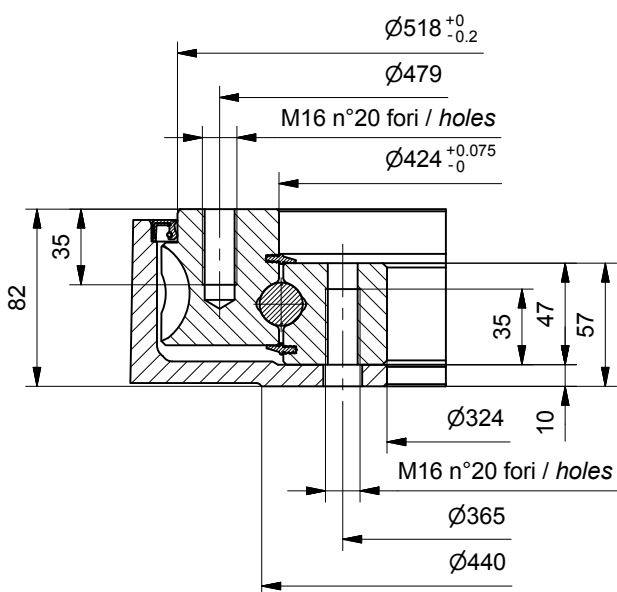
Ingrassatori - Grease fittings  
 X = cuscinetti - bearings  
 Z = vite senza fine - worm  
 W = piste sfere - raceway

### DIAGRAMMA CARICHI LIMITE (carichi di compressione) LIMITING LOAD DIAGRAM (compressive load)

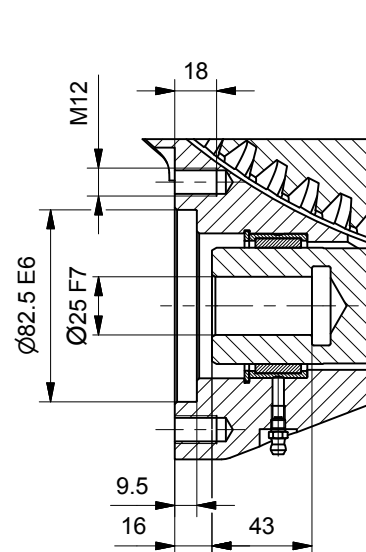


### DATI TECNICI - TECHNICAL DATA

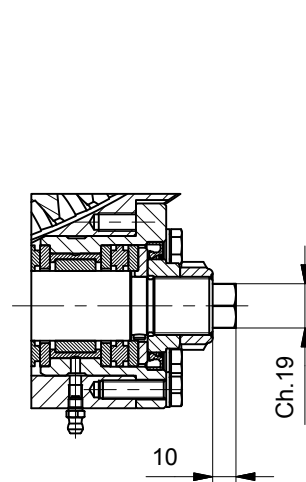
#### Fori di fissaggio - Mounting holes Sez. A-A



#### Flangiatura motore - Input flange Sez. B-B



#### Fissaggio encoder - Encoder mounting Sez. C-C

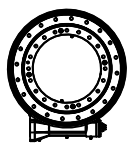


Rapporto di riduzione tavola Slewing drive gear ratio	1 : 103	Attacco encoder: Esagono ch. 19 mm Encoder connection: Hexagon key 19 mm
Giri max. ingresso tavola (rpm) Slewing drive max. input rpm (rpm)	134	Irreversibilità del moto Irreversibility of motion
Coppia max. nominale tavola (Nm) Slewing drive max. rated torque (Nm)	15606	Non garantita Not guaranteed
Coppia max. di picco tavola (Nm) Slewing drive max. peak torque (Nm)	17165	Codice freno motore Motor brake code
Coppia max. di blocco tavola (Nm) Slewing drive max. holding torque (Nm)	17165	Peso (kg) Weight (kg)
		83

Eventuali condizioni di impiego che siano al di fuori dei limiti operativi specificati in questa scheda, dovranno essere preventivamente approvate da MetaHydraulic. Le caratteristiche tecniche e l'estetica del prodotto possono essere soggette a modifiche senza obbligo di preavviso.  
 Any conditions of use that are outside the operating limits specified in this sheet must be previously approved by MetaHydraulic. Specifications are subject to change without notice.

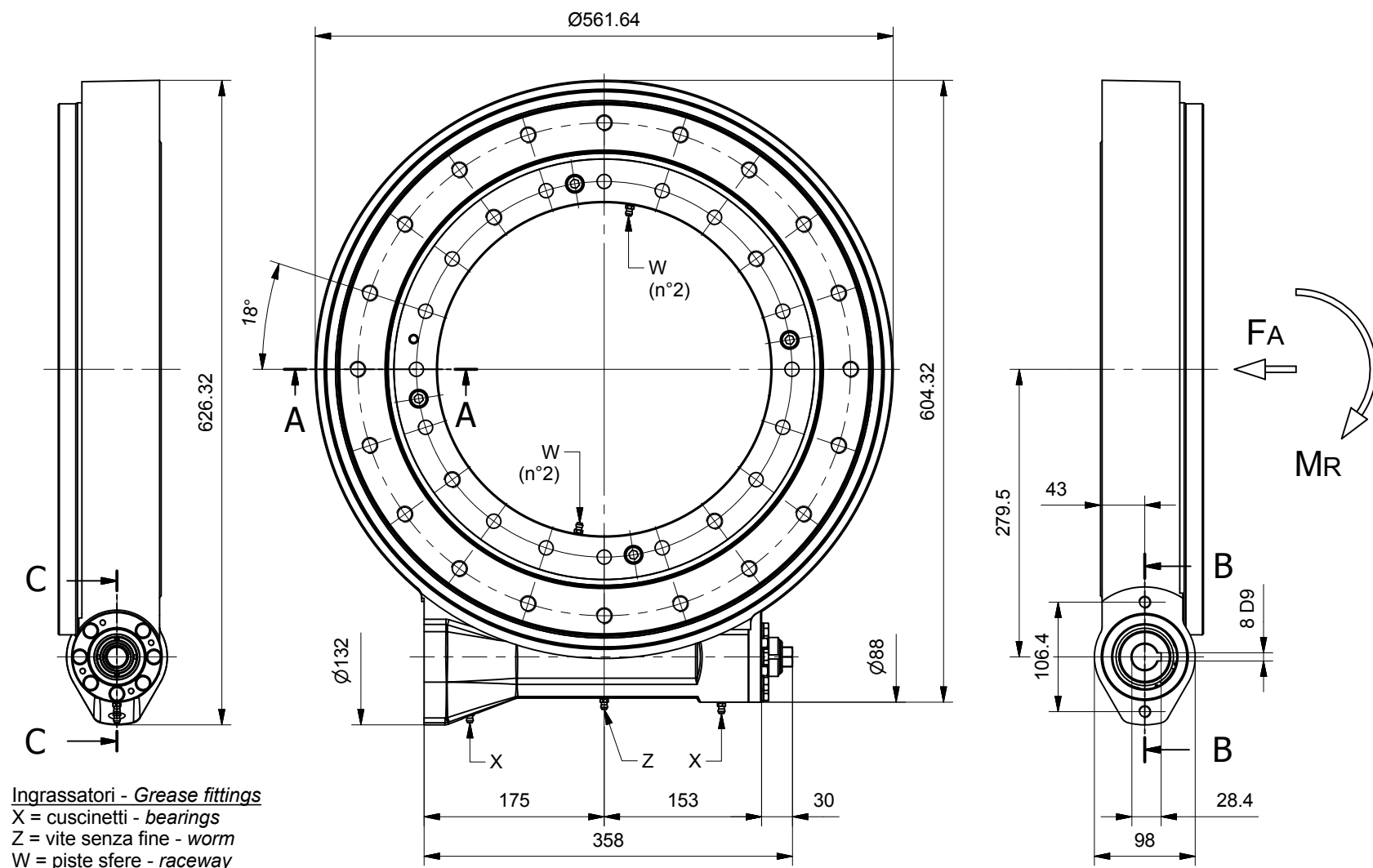
**Cod. GRXDK005270000000**

**Rev. 02**



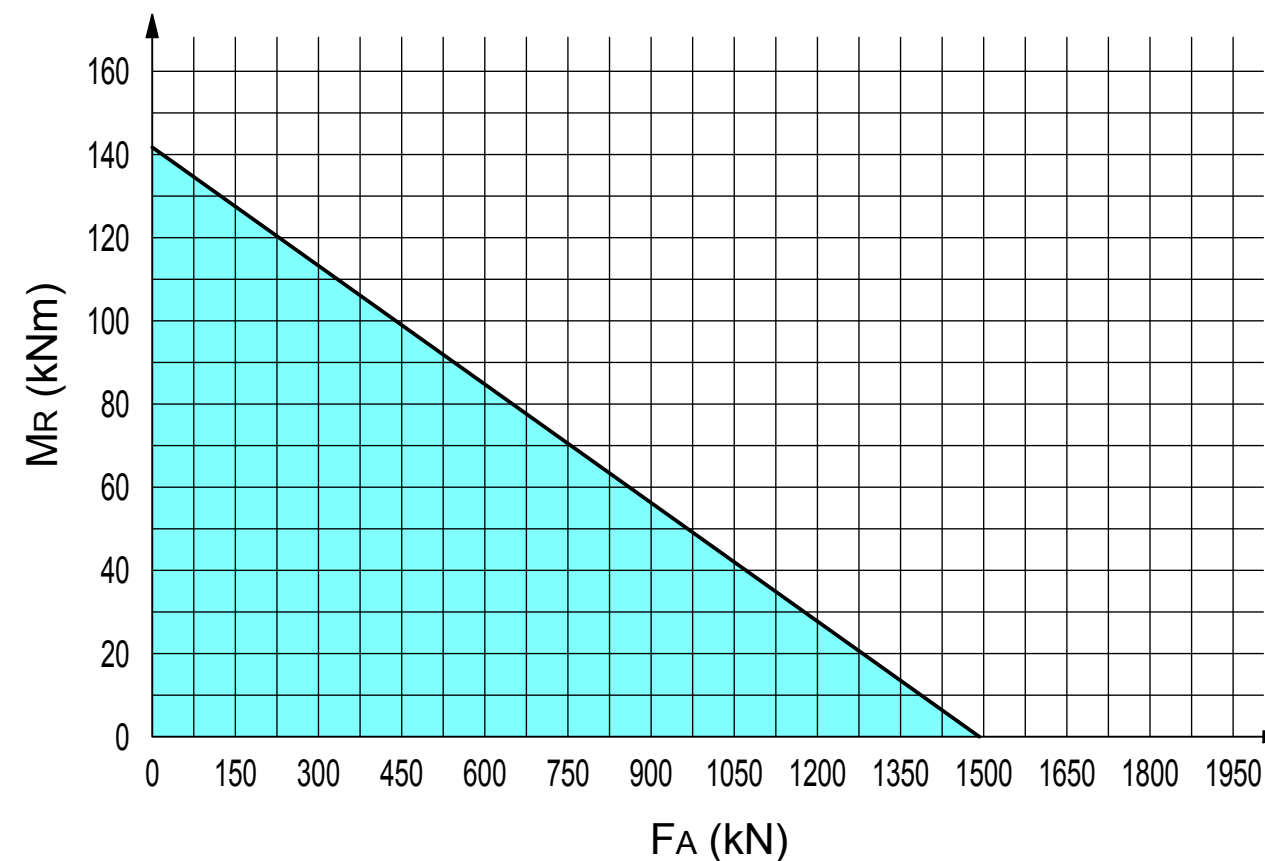
# SCHEDA TECNICA TAVOLA DI ROTAZIONE

## Slewing drive data sheet



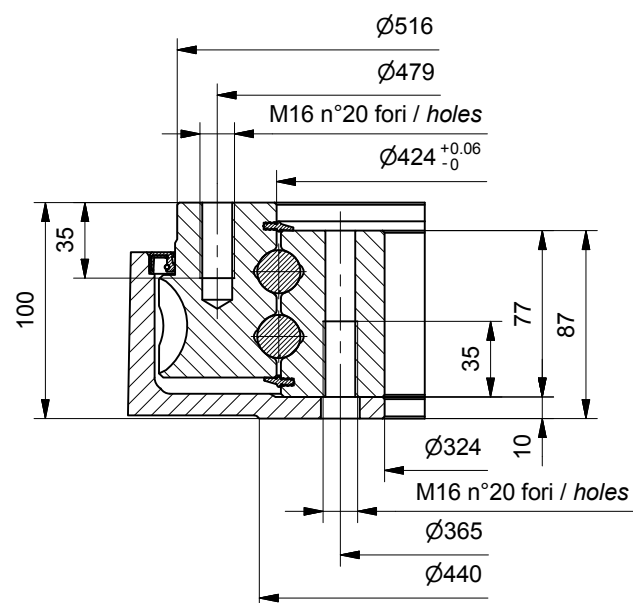
Ingrassatori - Grease fittings  
 X = cuscinetti - bearings  
 Z = vite senza fine - worm  
 W = piste sfere - raceway

### DIAGRAMMA CARICHI LIMITE (carichi di compressione) LIMITING LOAD DIAGRAM (compressive load)

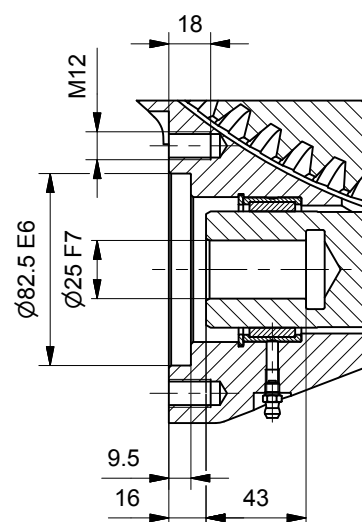


### DATI TECNICI - TECHNICAL DATA

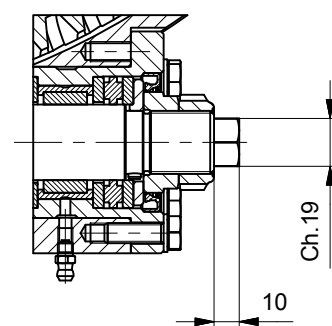
#### Fori di fissaggio - Mounting holes Sez. A-A



#### Flangiatura motore - Input flange Sez. B-B



#### Fissaggio encoder - Encoder mounting Sez. C-C



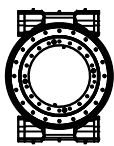
Rapporto di riduzione tavola Slewing drive gear ratio	1 : 103	Attacco encoder: Esagono ch.19 mm Encoder connection: Hexagon key 19 mm	
Giri max. ingresso tavola (rpm) Slewing drive max. input rpm (rpm)	134	Irreversibilità del moto Irreversibility of motion	Non garantita Not guaranteed
Coppia max. nominale tavola (Nm) Slewing drive max. rated torque (Nm)	15606	Codice freno motore Motor brake code	-
Coppia max. di picco tavola (Nm) Slewing drive max. peak torque (Nm)	17165		
Coppia max. di blocco tavola (Nm) Slewing drive max. holding torque (Nm)	17165	Peso (kg) Weight (kg)	103,5

Eventuali condizioni di impiego che siano al di fuori dei limiti operativi specificati in questa scheda, dovranno essere preventivamente approvate da MetaHydraulic. Le caratteristiche tecniche e l'estetica del prodotto possono essere soggette a modifiche senza obbligo di preavviso.  
 Any conditions of use that are outside the operating limits specified in this sheet must be previously approved by MetaHydraulic. Specifications are subject to change without notice.

**Cod. GRXDK025270000000**

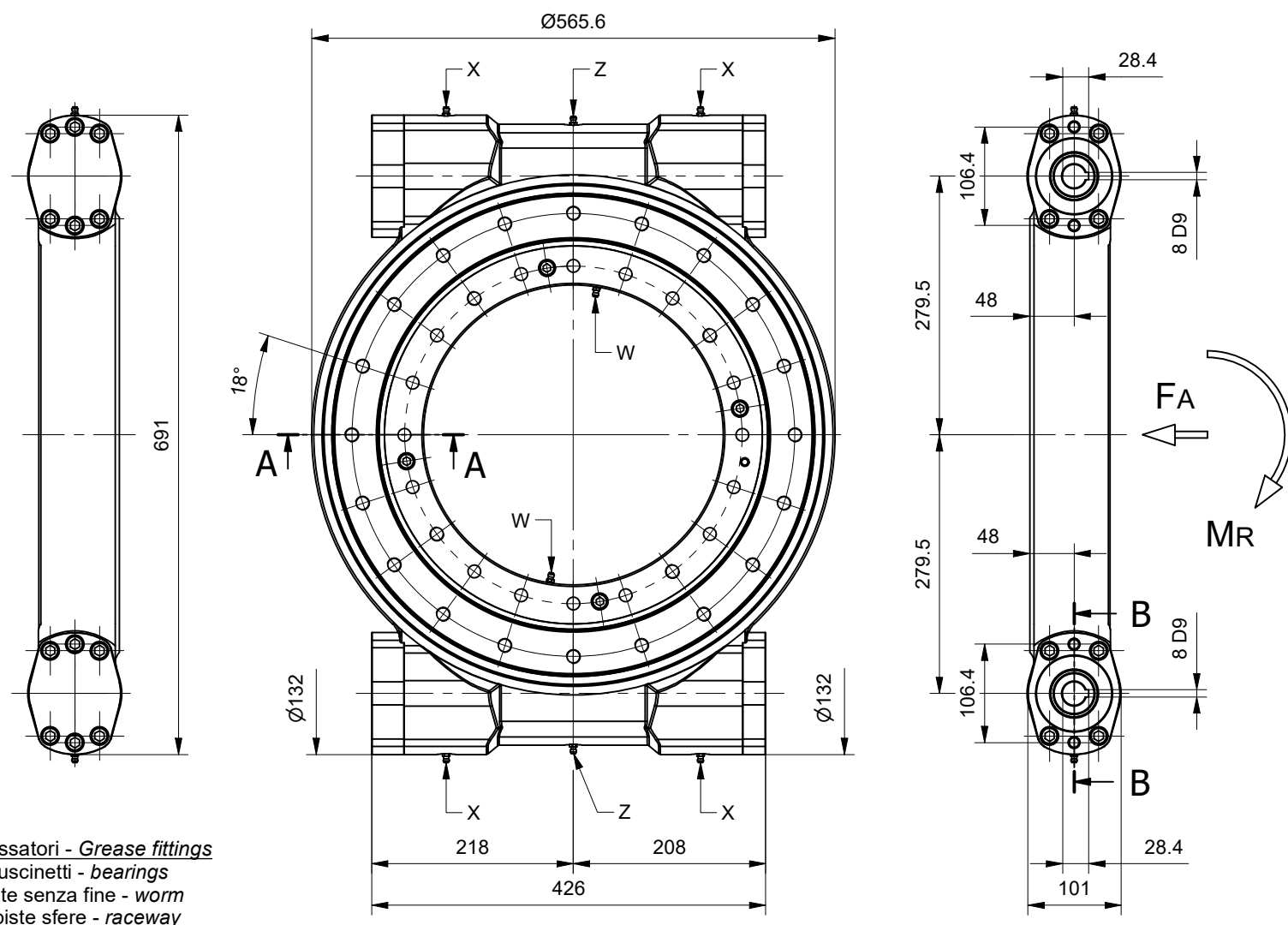
**Rev. 00**





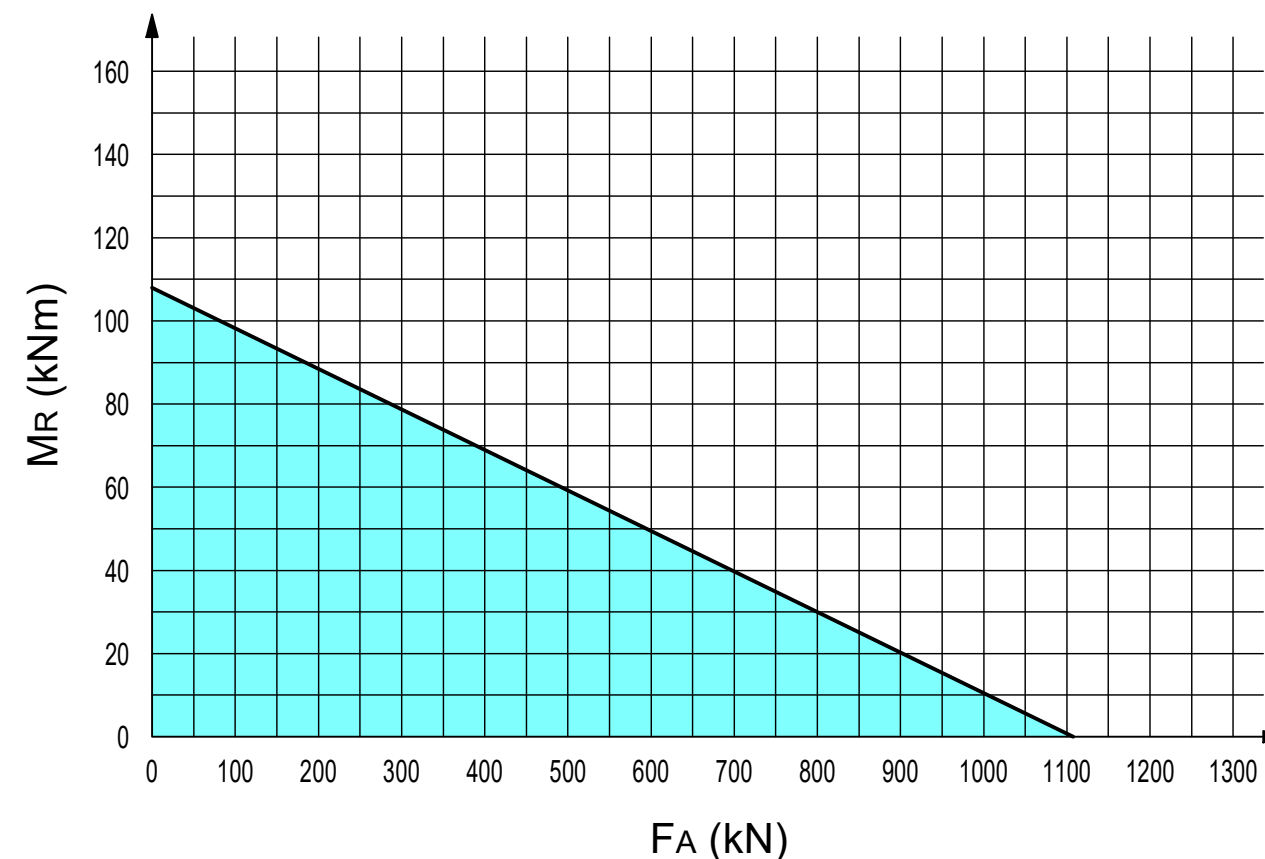
# SCHEDA TECNICA TAVOLA DI ROTAZIONE

## Slewing drive data sheet



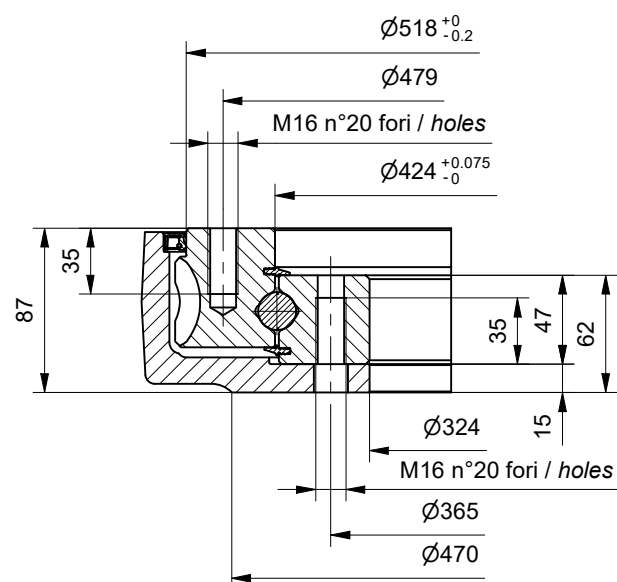
Ingrassatori - Grease fittings  
 X = cuscinetti - bearings  
 Z = vite senza fine - worm  
 W = piste sfere - raceway

### DIAGRAMMA CARICHI LIMITE (carichi di compressione) LIMITING LOAD DIAGRAM (compressive load)

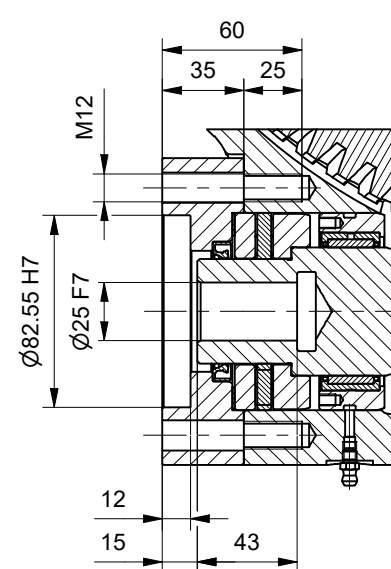


### DATI TECNICI - TECHNICAL DATA

#### Fori di fissaggio - Mounting holes Sez. A-A



#### Flangitura motore - Input flange Sez. B-B



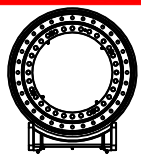
Rapporto di riduzione tavola Slewing drive gear ratio	1 : 103	Attacco encoder: Nessuna predisposizione Encoder connection: No predisposition	
Giri max. ingresso tavola (rpm) Slewing drive max. input rpm (rpm)	134	Irreversibilità del moto Irreversibility of motion	Non garantita Not guaranteed
Coppia max. nominale tavola (Nm) Slewing drive max. rated torque (Nm)	32100	Codice freno motore Motor brake code	-
Coppia max. di picco tavola (Nm) Slewing drive max. peak torque (Nm)	32100		
Coppia max. di blocco tavola (Nm) Slewing drive max. holding torque (Nm)	45200	Peso (kg) Weight (kg)	117,5

Eventuali condizioni di impiego che siano al di fuori dei limiti operativi specificati in questa scheda, dovranno essere preventivamente approvate da MetaHydraulic. Le caratteristiche tecniche e l'estetica del prodotto possono essere soggette a modifiche senza obbligo di preavviso.  
 Any conditions of use that are outside the operating limits specified in this sheet must be previously approved by MetaHydraulic.  
 Specifications are subject to change without notice.

**Cod. GRXDD005270000000**

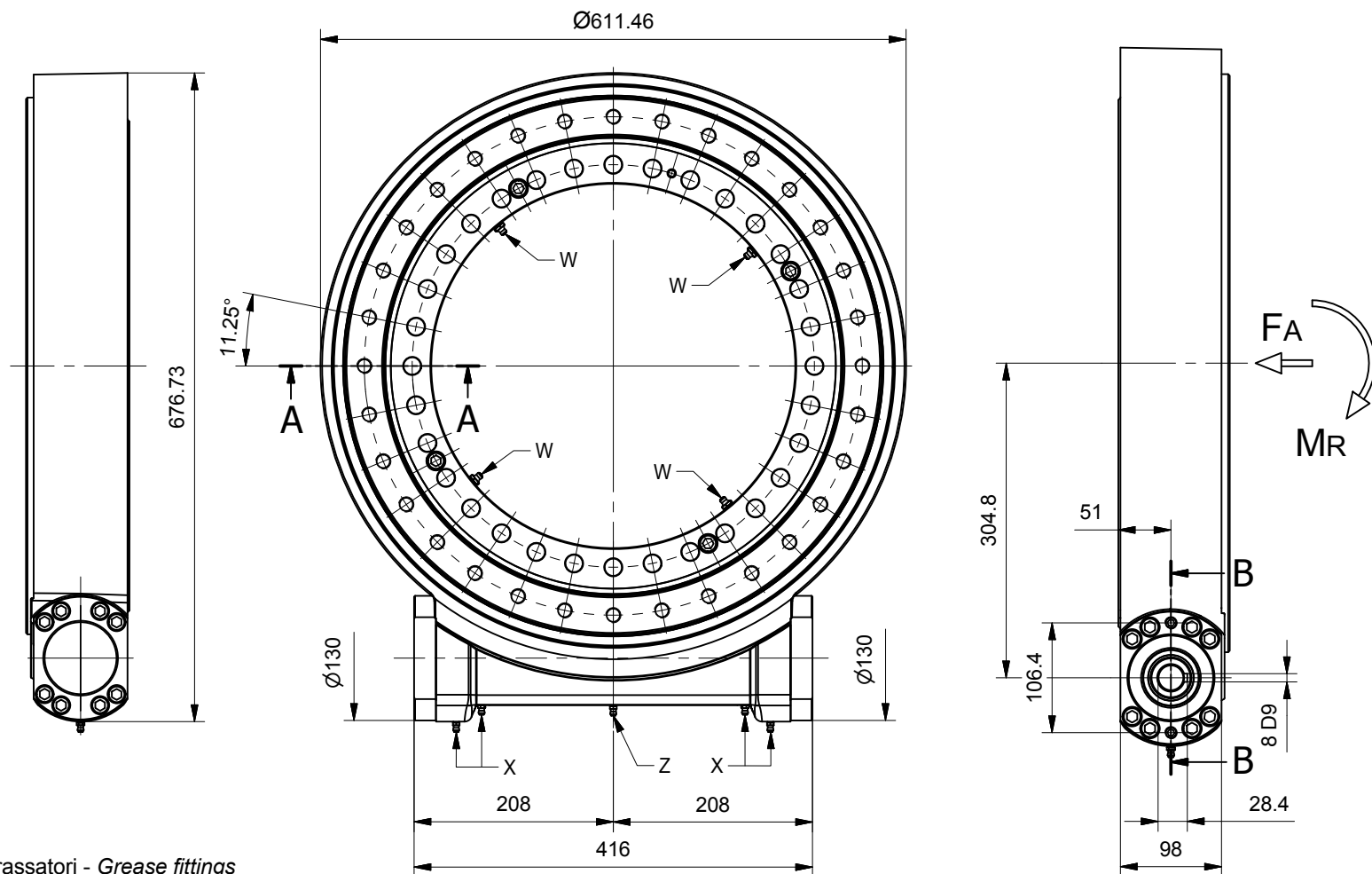
**Rev. 02**





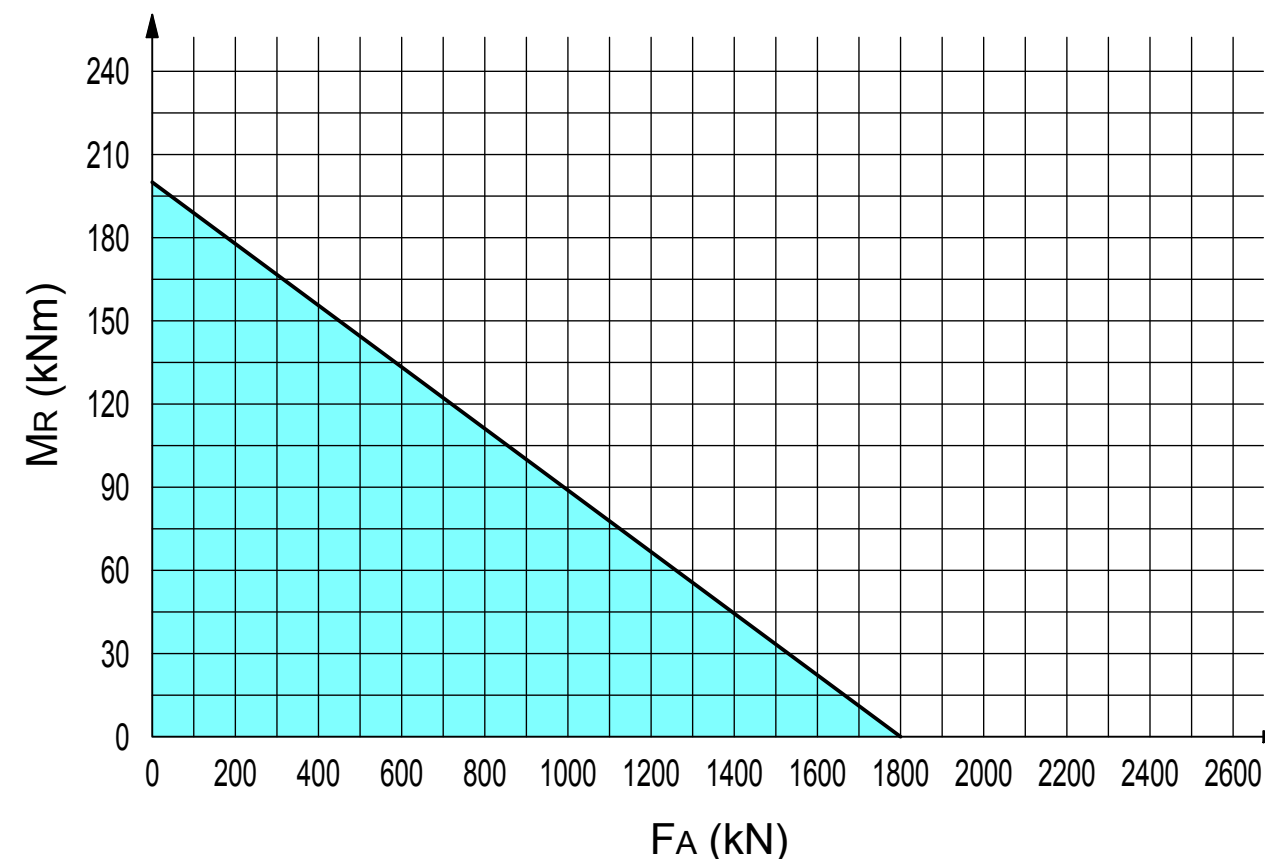
# SCHEDA TECNICA TAVOLA DI ROTAZIONE

## Slewing drive data sheet



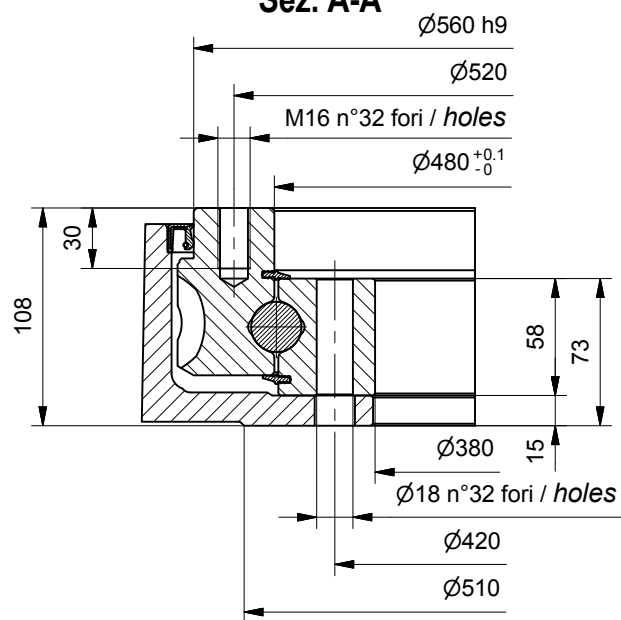
Ingrassatori - Grease fittings  
 X = cuscinetti - bearings  
 Z = vite senza fine - worm  
 W (M10x1) = piste sfere - raceway

### DIAGRAMMA CARICHI LIMITE (carichi di compressione) LIMITING LOAD DIAGRAM (compressive load)

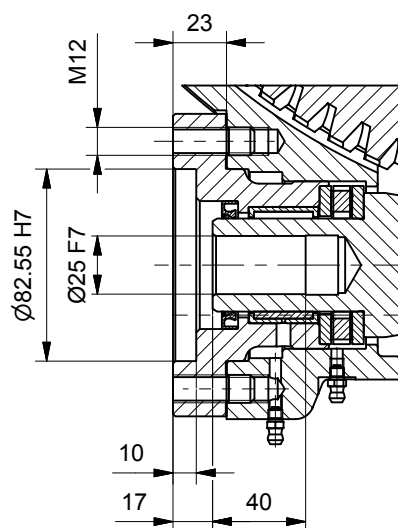


### DATI TECNICI - TECHNICAL DATA

#### Fori di fissaggio - Mounting holes Sez. A-A



#### Flangia motore - Input flange Sez. B-B

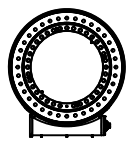


Rapporto di riduzione tavola Slewing drive gear ratio	1 : 93	Attacco encoder: Nessuna predisposizione Encoder connection: No predisposition	
Giri max. ingresso tavola (rpm) Slewing drive max. input rpm (rpm)	121	Irreversibilità del moto Irreversibility of motion	Non garantita Not guaranteed
Coppia max. nominale tavola (Nm) Slewing drive max. rated torque (Nm)	24288	Codice freno motore Motor brake code	-
Coppia max. di picco tavola (Nm) Slewing drive max. peak torque (Nm)	26700		
Coppia max. di blocco tavola (Nm) Slewing drive max. holding torque (Nm)	26700	Peso (kg) Weight (kg)	118.4

Eventuali condizioni di impiego che siano al di fuori dei limiti operativi specificati in questa scheda, dovranno essere preventivamente approvate da MetaHydraulic. Le caratteristiche tecniche e l'estetica del prodotto possono essere soggette a modifiche senza obbligo di preavviso. Any conditions of use that are outside the operating limits specified in this sheet must be previously approved by MetaHydraulic. Specifications are subject to change without notice.

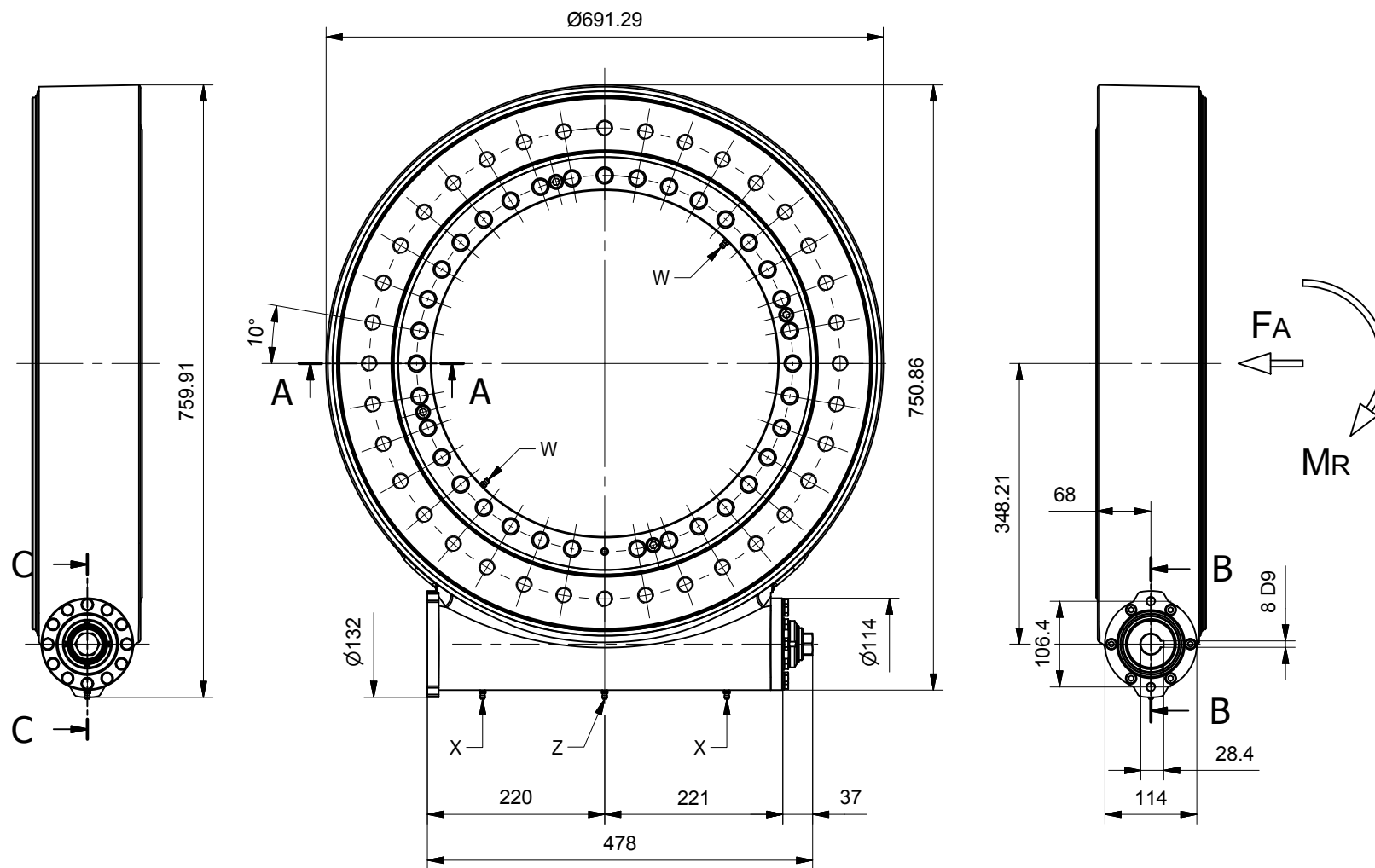
**Cod. GRXDK005760000001**

**Rev. 01**

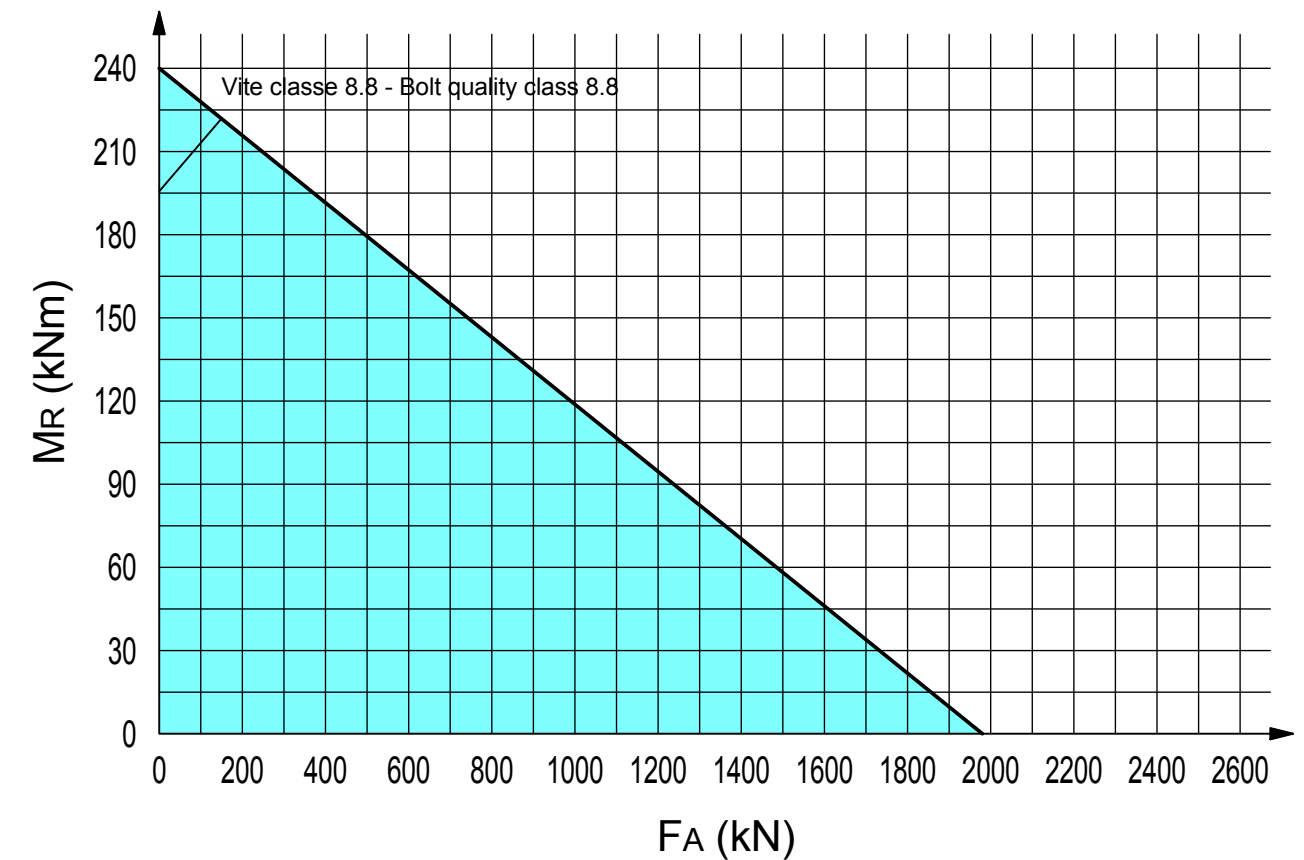


# SCHEDA TECNICA TAVOLA DI ROTAZIONE

## Slewing drive data sheet

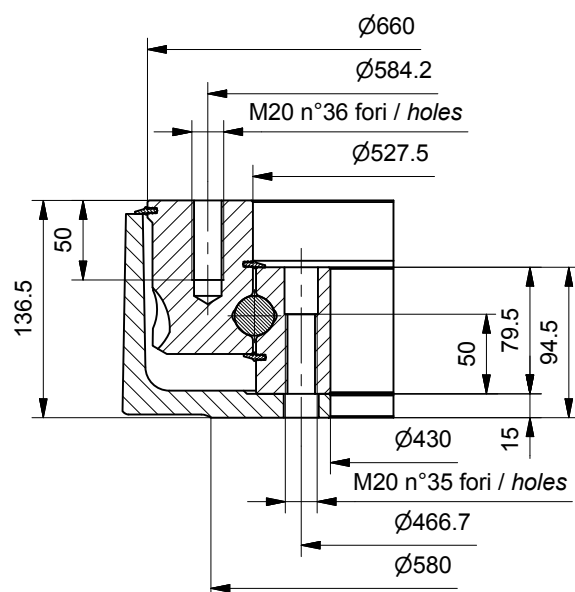


### DIAGRAMMA CARICHI LIMITE (carichi di compressione) LIMITING LOAD DIAGRAM (compressive load)

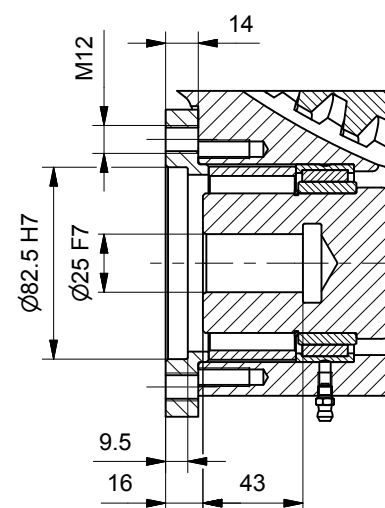


### DATI TECNICI - TECHNICAL DATA

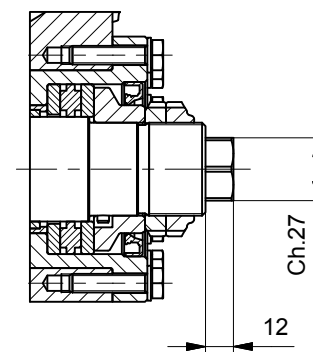
Fori di fissaggio - Mounting holes  
Sez. A-A



Flangiatura motore - Input flange  
Sez. B-B



Fissaggio encoder - Encoder mounting  
Sez. C-C

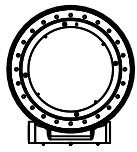


Rapporto di riduzione tavola Slewing drive gear ratio	1 : 91	Attacco encoder: Esagono ch. 27 mm Encoder connection: Hexagon key 27 mm	
Giri max. ingresso tavola (rpm) Slewing drive max. input rpm (rpm)	118	Irreversibilità del moto Irreversibility of motion	Non garantita Not guaranteed
Coppia max. nominale tavola (Nm) Slewing drive max. rated torque (Nm)	30000	Codice freno motore Motor brake code	-
Coppia max. di picco tavola (Nm) Slewing drive max. peak torque (Nm)	32000		
Coppia max. di blocco tavola (Nm) Slewing drive max. holding torque (Nm)	38000	Peso (kg) Weight (kg)	180,6

Eventuali condizioni di impiego che siano al di fuori dei limiti operativi specificati in questa scheda, dovranno essere preventivamente approvate da MetaHydraulic. Le caratteristiche tecniche e l'estetica del prodotto possono essere soggette a modifiche senza obbligo di preavviso.  
Any conditions of use that are outside the operating limits specified in this sheet must be previously approved by MetaHydraulic. Specifications are subject to change without notice.

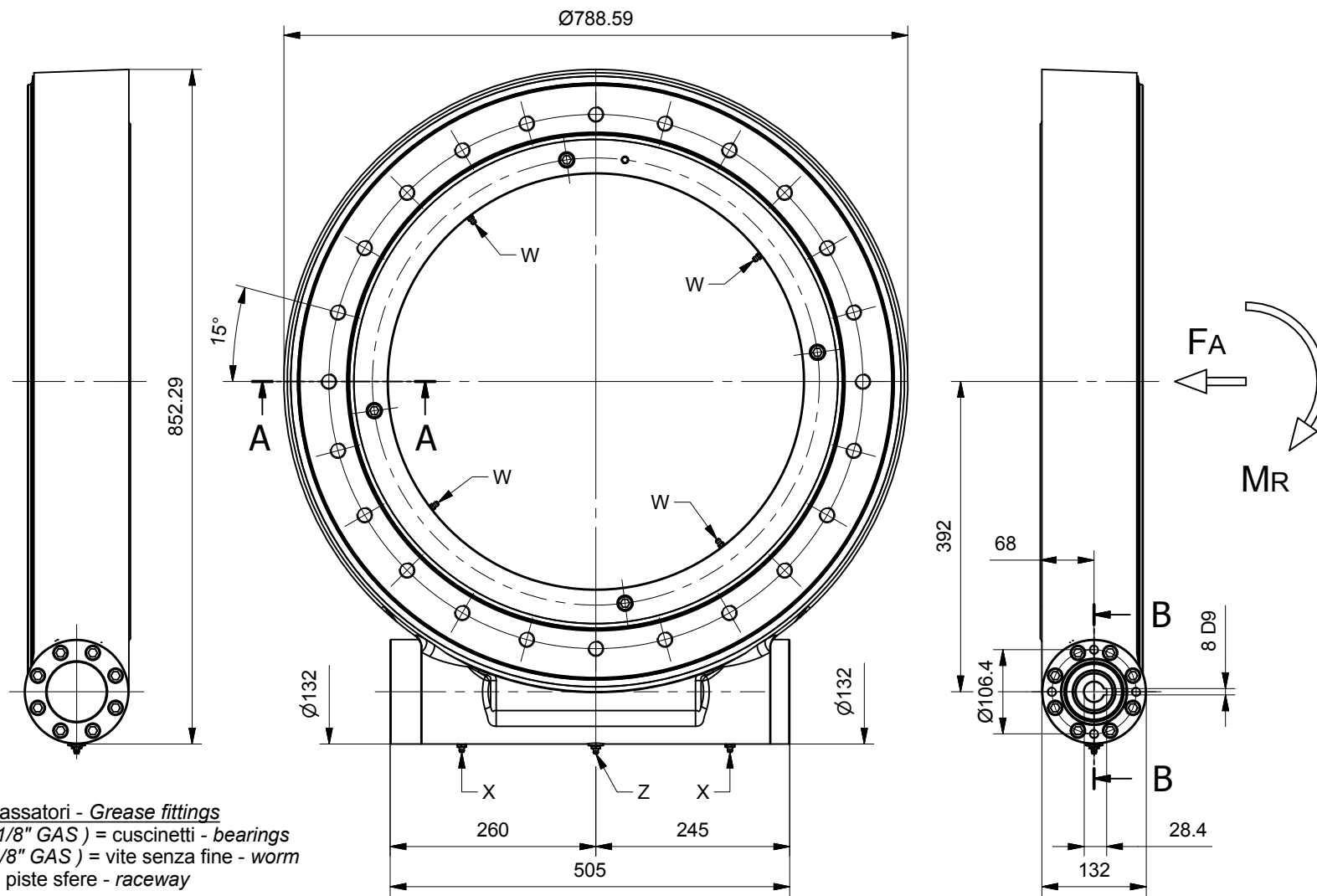
**Cod. GRXDK006300000000**

**Rev. 00**



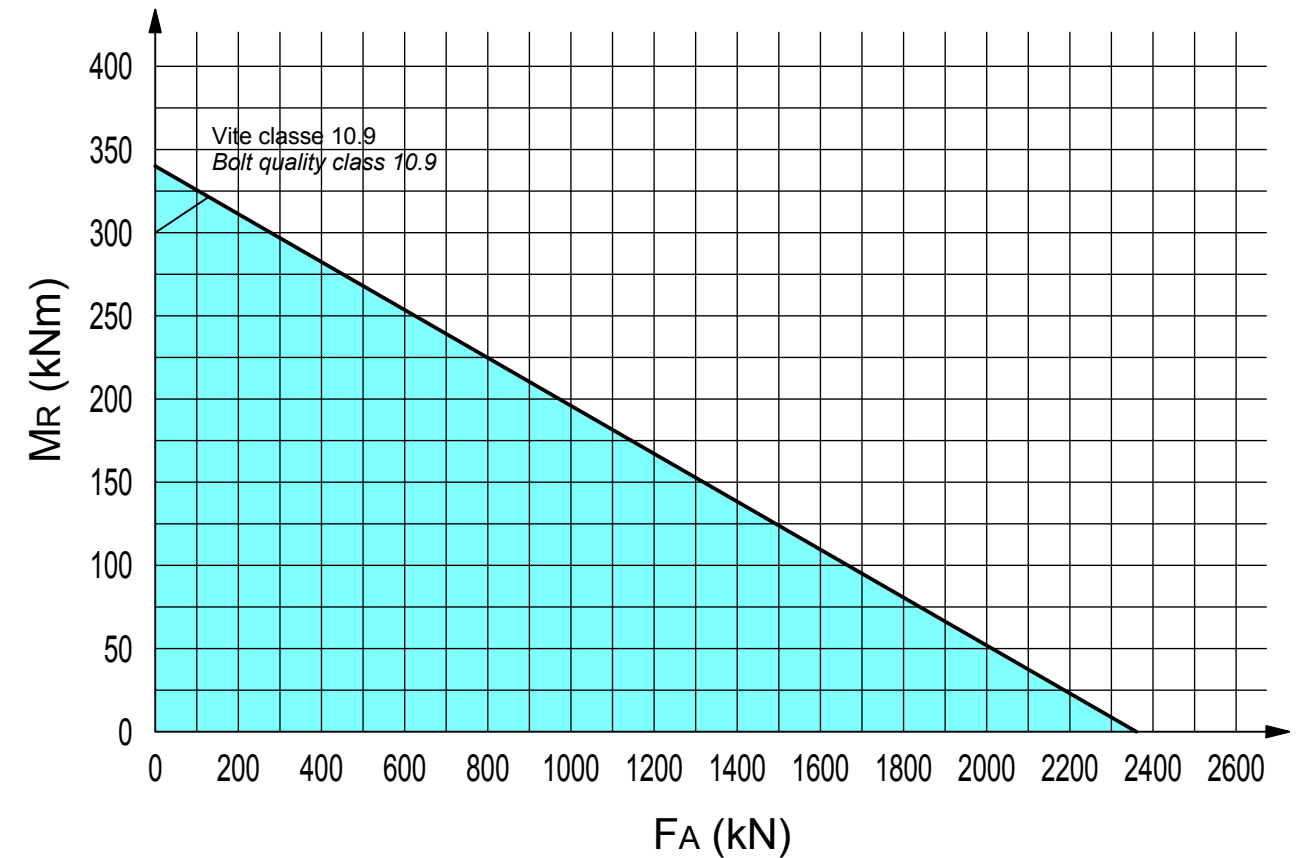
# SCHEDA TECNICA TAVOLA DI ROTAZIONE

## Slewing drive data sheet



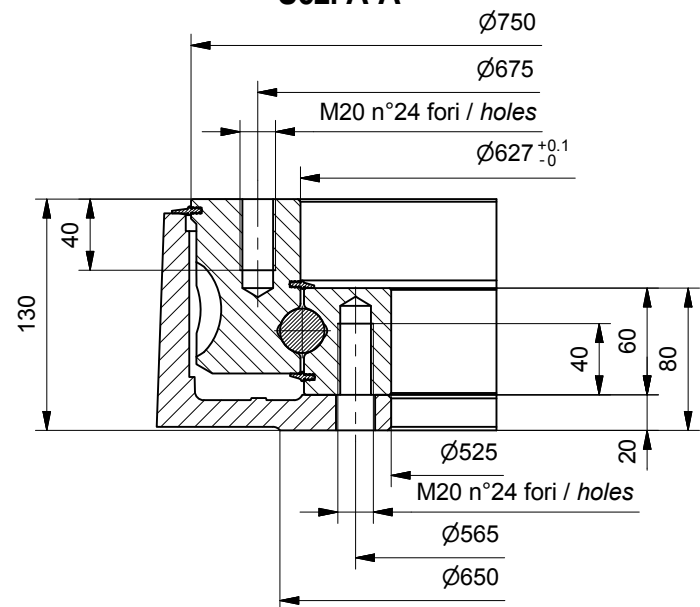
Ingrassatori - Grease fittings  
 X (1/8" GAS) = cuscinetti - bearings  
 Z (1/8" GAS) = vite senza fine - worm  
 W = piste sfere - raceway

### DIAGRAMMA CARICHI LIMITE (carichi di compressione) LIMITING LOAD DIAGRAM (compressive load)

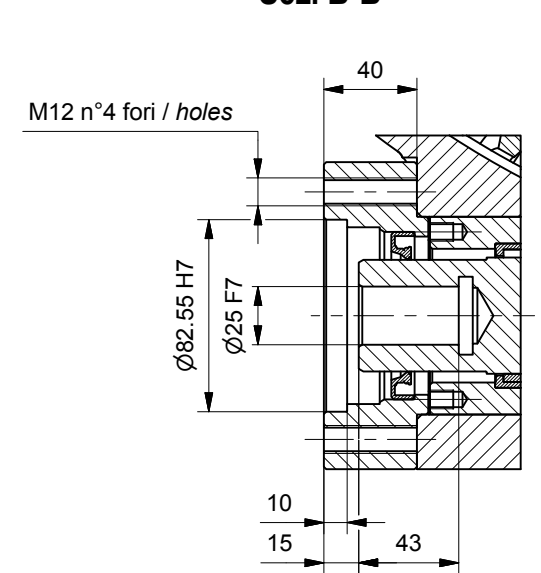


### DATI TECNICI - TECHNICAL DATA

#### Fori di fissaggio - Mounting holes Sez. A-A



#### Flangia motore - Input flange Sez. B-B



Rapporto di riduzione tavola Slewing drive gear ratio	1 : 104	Attacco encoder: Nessuna predisposizione Encoder connection: No predisposition	
Giri max. ingresso tavola (rpm) Slewing drive max. input rpm (rpm)	135	Irreversibilità del moto Irreversibility of motion	Non garantita Not guaranteed
Coppia max. nominale tavola (Nm) Slewing drive max. rated torque (Nm)	42830	Codice freno motore Motor brake code	-
Coppia max. di picco tavola (Nm) Slewing drive max. peak torque (Nm)	42830		
Coppia max. di blocco tavola (Nm) Slewing drive max. holding torque (Nm)	42830	Peso (kg) Weight (kg)	215.1

Eventuali condizioni di impiego che siano al di fuori dei limiti operativi specificati in questa scheda, dovranno essere preventivamente approvate da MetaHydraulic. Le caratteristiche tecniche e l'estetica del prodotto possono essere soggette a modifiche senza obbligo di preavviso.  
 Any conditions of use that are outside the operating limits specified in this sheet must be previously approved by MetaHydraulic.  
 Specifications are subject to change without notice.

**Cod. GRXDK007440000000**

**Rev. 01**



Our international sales network covers every jurisdiction. Our global shipping partners mean you can be sure we're on hand whenever you need us.

## **Zeus Hydratech Ltd**

Unit 35  
Old Mills Industrial Estate  
Paulton  
Bristol, BS39 7SU  
United Kingdom

T. +44 (0) 1172 130042  
E: [info@zeushydratech.com](mailto:info@zeushydratech.com)  
W. [www.zeushydratech.com](http://www.zeushydratech.com)

