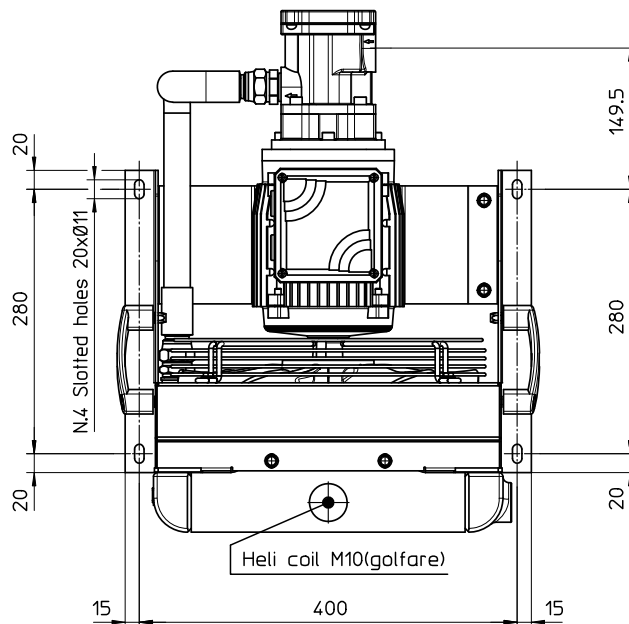
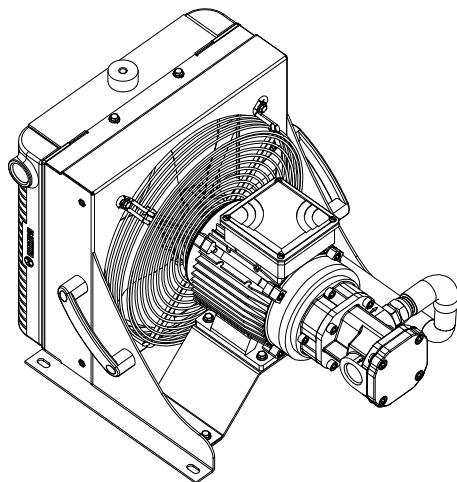
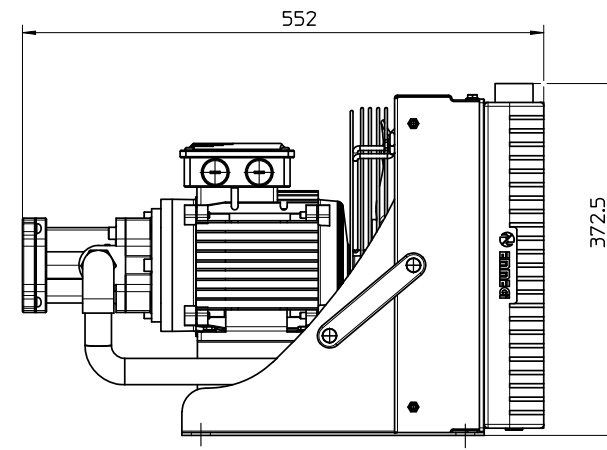
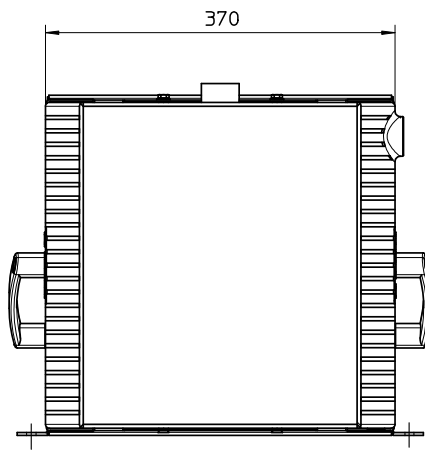
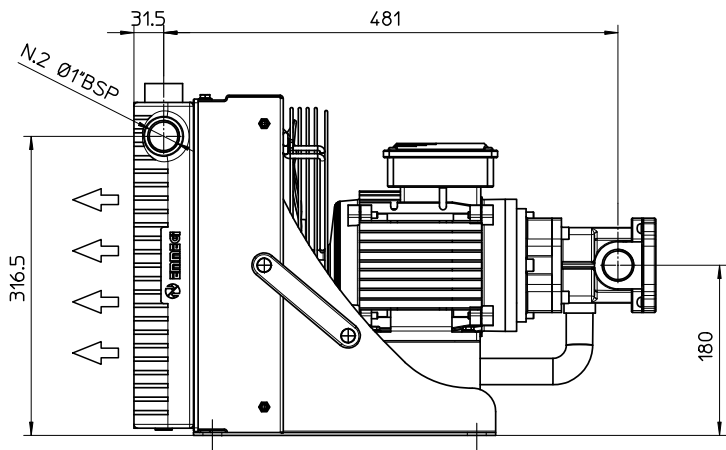


ZEUS HYDRATECH LTD
Global Suppliers of Premium Hydraulic Components

UK Distributor for Emmegi Cooler Solutions

T: +44(0)1172 130042. E: sales@zeushydratech.com. W: zeushydratech.com





P/N. S3E25SC400B02

0	Emissione	SP 72111	11-03--19	Villa M.	Castiglia F.	De Palma L.
Rev.	Descrizione	Specifica	Data	Disegnato	Contrattato	Approvato
Tolleranze		DATI TECNICI		DISEGNO ESEGUITO A CAD.		SCALA
Per quote senza indicazione di tolleranza vedi tabella EN 22768-1 classe di tolleranza C		Pressione di eserc. oil : 6 bar		NON SONO AMMESSE MODIFICHE O CORREZIONI MANUALI.		A2 1:4
Tolerance		Pressione di coll. oil : 20 bar		RIFERIMENTO		Ricavato da :
Refer the EN 22768-1 list for dimensions without any tolerance. Class C tolerance		Max. temp. di eserc. : 93 °C		Reference		DENOMINAZIONE
		Codice prodotto S3E25SC400B02		SILENT 25 EVO 3		Assieme
		Codice prodotto cliente				DISEGNO N. 72111
						Draw N. REV. 0



Our international sales network covers every jurisdiction. Our global shipping partners mean you can be sure we're on hand whenever you need us.

Zeus Hydratech Ltd

Unit 35
Old Mills Industrial Estate
Paulton
Bristol, BS39 7SU
United Kingdom

T. +44 (0) 1172 130042
E: info@zeushydratech.com
W. www.zeushydratech.com